

Montageanleitung Bausatz Arbeitsdiele



CLEVERE LÖSUNGEN MADE IN GERMANY

Die GÜNZBURGER STEIGTECHNIK gilt weit über Europa hinaus als erste Adresse für Leitern, Rollgerüste und Sonderkonstruktionen. Nicht zuletzt, weil Sie auf unsere Produkte eine Qualitätsgarantie von 15 Jahren erhalten.

Seit über 110 Jahren hat Steigtechnik aus Günzburg Tradition. Heute wird das Unternehmen bereits in der vierten Generation von der Gründerfamilie geführt. Mit über 200 engagierten Mitarbeitern entwickelt und fertigt die GÜNZBURGER STEIGTECHNIK rundum intelligente Lösungen. Nicht von ungefähr lautet unser Motto daher „Steigtechnik mit Grips“. Aber was genau verstehen wir darunter? Ganz einfach: Clevere Produkte und Produktdetails mit praktischem Mehrwert für unsere Kunden. Dazu gehören z.B. nivello®-Leiterschuhe für erhöhte Rutsch- und Standsicherheit oder die ergonomische Griffzone ergo-pad®. Sie macht das Tragen von Leitern komfortabel und Rücken schonend wie nie zuvor.

Besonders wichtig ist uns seit jeher, dass die Produktion ausschließlich an unserem Unternehmenssitz im bayerischen Günzburg erfolgt. Das Ergebnis dieser bodenständigen Firmenpolitik ist ein einzigartiges Versprechen: 15 Jahre Qualitätsgarantie geben Ihnen stets das gute und sichere Gefühl, sich mit GÜNZBURGER STEIGTECHNIK für das richtige Produkt entscheiden zu haben.

Fertigung am Heimatstandort ist für uns also Qualitätsmerkmal und Philosophie zugleich – und auch hier gehören wir zu den Pionieren: Wir sind das erste Unternehmen, dessen Produkte vom TÜV Nord mit dem Gütesiegel „Made in Germany“ zertifiziert wurden.

Apropos Auszeichnungen: Für die Sicherung und Schaffung von Arbeitsplätzen, Service und Kundennähe, den hohen Innovationsgrad und das Engagement in der Region wurde unserem Unternehmen der „Große Preis des Mittelstandes 2009“ verliehen und damit der bundesweit wichtigste Preis seiner Art.

Die Lösungen der GÜNZBURGER STEIGTECHNIK sind in zahlreichen Bereichen im Einsatz: in Industrie und Handwerk, bei öffentlichen Auftraggebern und natürlich auch im Privatbereich.

Fordern Sie kostenfrei Unterlagen an:

Den Steigtechnik-Ratgeber mit über 1500 Standardlösungen, unsere Kataloge „Sonderkonstruktionen“ und „Steigtechnik-Lösungen für die Luftfahrt“ mit vielen Einsatzbeispielen bereits gelieferter Kundenlösungen, Rollcontainer-Ratgeber oder den Rettungstechnik-Ratgeber mit professioneller Technik für den Brand-, Rettungs- und Katastropheneinsatz.

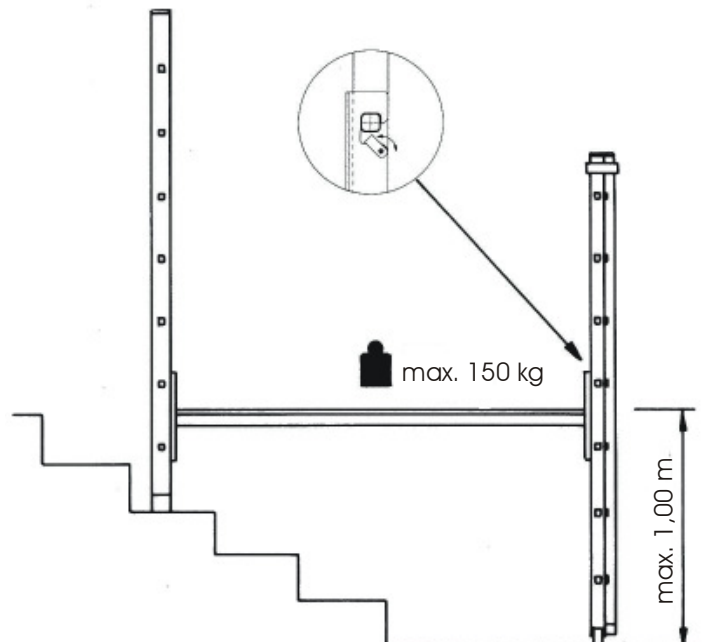
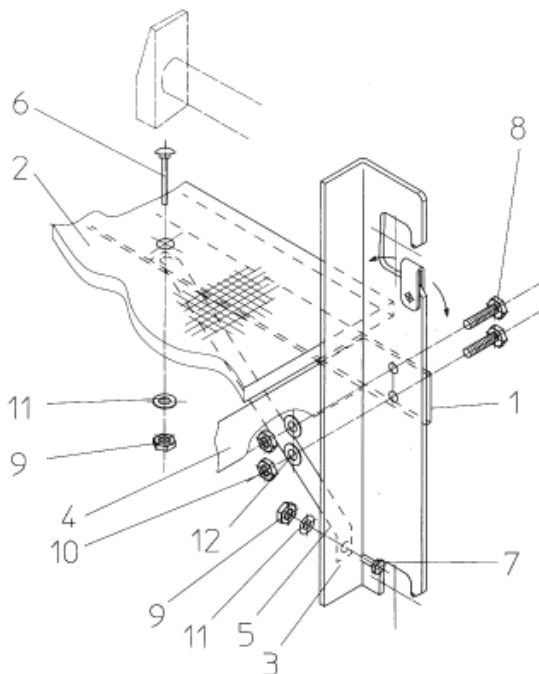
Besuchen Sie uns auch im Internet unter www.steigtechnik.de



STÜCKLISTE

1 Stückliste

Lfd-Nr.	Bezeichnung	Stück
1	Plattformkonsole	2
2	Holzplatte	1
3	Einhängetraverse	4
4	Verbindungsblech	2
5	Diagnoalstrebe	4
6	Schloßschraube M6 x 25 mm	6
7	Sechskantschraube M6 x 16 mm	8
8	T-Nuttschraube M8 x 18,5 mm	8
9	Sechskantmutter M6	14
10	Sechskantmutter M8	8
11	Scheibe 6,4	14
12	Scheibe 8,4	8



2 MONTAGE

2 Montage

Entfernen Sie zunächst die Verpackungsfolie.

Holzplatte Pos. 2 (rauer Belag oben) mit Schlossschrauben Pos. 6, Sechskantmuttern Pos. 9, Scheiben Pos. 11 auf den Plattformkonsolen Pos. 1 montieren.

Plattformkonsolen Pos. 1 und Verbindungsbleche Pos. 4 mittels Sechskantschrauben Pos. 8, Sechskantmuttern Pos. 10, Scheiben Pos. 12 an den Einhängetraversen Pos. 3 befestigen.

Nun Diagonalstreben Pos. 5 an den Plattformkonsolen Pos. 1 und den Einhängetraversen Pos. 3 mittels Sechskantschrauben Pos. 7, Sechskantmuttern Pos. 9, Scheiben Pos. 11 befestigen.

Vor Gebrauch alle Schrauben auf festen Sitz prüfen.

Maximale Plattformhöhe 1,0 m.

Belastung maximal 150 kg.

Verwendung

Hängen Sie die Arbeitsbühne in die beiden Leiterteile ein, die Plattformhöhe darf max 1,0 m betragen.

Es müssen immer alle 4 Haken auf den Sprossen aufliegen. Verriegeln Sie alle 4 Abhebesicherungen.

Zum Auf- bzw. Absteigen empfehlen wir einen Tritt zu verwenden beim Übersteigen auf die Arbeitsbühne muss der Tritt gegen Umstürzen gesichert werden, verwenden Sie keine Stühle zum Übersteigen hier besteht Sturzgefahr.

Die Arbeitsbühne darf nur mit zwei Quertraversen (z.B. Bestell-Nr.: 30307) benutzt werden.

Beachten Sie die gültigen Unfallverhütungsvorschriften.

Stellen Sie die Arbeitsbühne stets auf ebene und tragfähige Untergründe. Vermeiden Sie alle Tätigkeiten, die zum Umstürzen der Arbeitsbühne führen könnte z.B. Hinauslehnen, übermäßige Kräfte beim Einsatz von Werkzeugen.

Bei Verwendung an Treppen empfehlen wir unsere Holmverlängerung, um waagrecht Stand zu gewährleisten.

GÜNZBURGER STEIGTECHNIK





GÜNZBURGER STEIGTECHNIK

GÜNZBURGER STEIGTECHNIK



ÜBERBLICK ÜBER UNSER GESAMTPROGRAMM



■ Leitern

■ Treppen

■ Podeste

■ Rollcontainer

■ Rollgerüste

■ Überstiege

■ Rettungstechnik



■ Sonderkonstruktionen für Nutz- und Schienenfahrzeuge, Luftfahrt, Industrieanlagen, Außenanlagen und Gebäude