

Montage- und Bedienungsanleitung Aluminium-Klappgerüst



CLEVERE LÖSUNGEN MADE IN GERMANY



Die GÜNZBURGER STEIGTECHNIK gilt weit über Europa hinaus als erste Adresse für Leitern, Rollgerüste und Sonderkonstruktionen. Nicht zuletzt, weil Sie auf unsere Produkte eine Qualitätsgarantie von 15 Jahren erhalten.

Seit über 117 Jahren hat Steigtechnik aus Günzburg Tradition. Heute wird das Unternehmen bereits in der vierten Generation von der Gründerfamilie geführt. Mit rund 250 engagierten Mitarbeitern entwickelt und fertigt die GÜNZBURGER STEIGTECHNIK rundum intelligente Lösungen.

Nicht von ungefähr lautet unser Motto daher „Steigtechnik mit Grips“. Aber was genau verstehen wir darunter? Ganz einfach: Clevere Produkte und Produktdetails mit praktischem Mehrwert für unsere Kunden.

Dazu gehören z. B. der nivello®-Leiterschuh für eine erhöhte Rutsch- und Standsicherheit oder auch die Ergonomie-Innovationen ergo-pad® Griffzone für Stufenleitern und die 'roll-bar'-Traverse für Sprossenleitern für ein rückschonendes und ergonomisches Handling von Leitern. Für eine erhöhte Arbeitssicherheit sorgt die nachrüstbare Trittauflage clip-step für Stufenleitern. Die neue zertifizierte Trittauflage clip-step R13 bietet speziell in nassen und ölverschmierten Arbeitsumgebungen eine zusätzlich verbesserte Rutschhemmung.

Besonders wichtig ist uns seit jeher, dass die Produktion ausschließlich an unserem Unternehmenssitz im bayerischen Günzburg erfolgt. Das Ergebnis dieser bodenständigen Firmenpolitik ist ein einzigartiges Versprechen: 15 Jahre Qualitätsgarantie geben Ihnen stets das gute und sichere Gefühl, sich mit GÜNZBURGER STEIGTECHNIK für das richtige Produkt entschieden zu haben.

Fertigung am Heimatstandort ist für uns also Qualitätsmerkmal und Philosophie zugleich – und auch hier gehören wir zu den Pionieren: Wir sind das erste Unternehmen, dessen Produkte vom TÜV Nord mit dem Gütesiegel „Made in Germany“ zertifiziert wurden.

Apropos Auszeichnungen: Für hohe Innovationskraft, Wachstumsstärke, unternehmerische Verantwortung und Ausbildungsbereitschaft wurden wir mit dem Preis „Bayerns Best 50 (2014)“ des bayerischen Staatsministerium für Wirtschaft und Medien, Energie und Technologie geehrt sowie jüngst als „TOP 100 Innovator“ ausgezeichnet. Nach dem Großen Preis des Mittelstandes und dem Bayerischen Mittelstandspreis sind wir stolz auf diese Auszeichnungen, die unsere Leidenschaft für Steigtechnik weiter anspornen.

Nachhaltigkeit ist dabei keine Floskel, sondern Tradition und Selbstverständnis, und in allen Bereichen der Wertschöpfung im Unternehmen zu finden. Auf lange Sicht wirklich zukunftsfähig sein, das geht nur bei einem ausgeglichenen Verhältnis zwischen wirtschaftlichem Erfolg, gelebter ökologischer und sozialer Verantwortung. Nach dieser Überzeugung richtet sich das gesamte Handeln und ist erstmals umfassend im branchenersten Nachhaltigkeitsbericht umfassend dokumentiert.

Die Lösungen der GÜNZBURGER STEIGTECHNIK sind in zahlreichen Bereichen im Einsatz: In Industrie und Handwerk, bei öffentlichen Auftraggebern und natürlich auch im Privatbereich.



Inhalt

1	Allgemeines	4
2	Sicherheitsbestimmungen	5
2.1	Verhalten bei Arbeiten an elektrischen Anlagen und Freileitungen	7
3	Montage	8
4	Tabellen „Ballastierung“	38
5	Stückliste	40
6	Aufstellfläche	42
7	Wartung und Instandhaltung	43
7.1	Reinigung der Gerüstteile	43
7.2	Prüfung an den Gerüstbauteilen	43
7.3	Schmierung von beweglichen Teilen	43
8	Lagerung von Gerüstbauteilen	44
9	Gewährleistung, Haftung, Sicherheit	45
10	Für Ihre Notizen	49

1 ALLGEMEINES

1 Allgemeines

Die in dieser Aufbau- und Verwendungsanleitung gezeigten Aluminium-Klappgerüste bestehen aus diversen Einzelteilen, die zur Ergänzung oder als Ersatz einzeln erworben werden können. Eine Übersicht über die lieferbaren Gerüste und deren Stücklisten finden Sie im hinteren Teil der Anleitung.

Für den sicheren Aufbau beachten Sie bitte die in illustrierter Form gezeigten einzelnen Schritte der Montage.

Sollte der Auf-, Um- oder Abbau Probleme bereiten, wenden Sie sich bitte an Ihren Lieferanten.

Der Hersteller/Lieferant übernimmt bei entstandenen Schäden durch fehlerhaften Auf-, Um- oder Abbau keinerlei Gewährleistung.

Beschädigte oder fehlerhafte Bauteile dürfen nicht verwendet werden.

Aluminium-Klappgerüste entsprechen:

- **der EN 1004** – d.h. die Verwendung ist in allseitig geschlossenen Räumen auf 12,00 m und im Freien auf 8,00 m Plattformhöhe begrenzt
- **der Gerüstgruppe II** – danach beträgt die zulässige Belastung 1,5 kN/m²
- Eine nicht bestimmungsgemäße Verwendung ist verboten.

Aluminium-Klappgerüste sind weitgehend wartungsfrei. Achten Sie auf die Gängigkeit der Rollen und die Wirksamkeit der Bremsen.

Überprüfen Sie die Einrastklauen, die Schnellverschlüsse und deren Sicherung an den Streben und Plattformen.

Diese Montage- und Verwendungsanleitung entspricht der nach BetrSichV und DIN EN 1004 geforderten „Aufbau- und Verwendungsanleitung“.



Vorsicht

Der Vorsichtshinweis warnt vor der Gefahr von tödlichen Unfällen oder Verletzungen bei ungenauem Befolgen oder Nichtbefolgen von Bedienungs- und Arbeitsanweisungen.



Achtung

Der Achtungshinweis steht bei Arbeits- oder Betriebsverfahren, die genau einzuhalten sind, um eine Beschädigung oder Zerstörung der Anlage zu vermeiden



Hinweis

Hinweis steht für technische Erfordernisse und wichtige Informationen, die besonders beachtet werden müssen.

2 SICHERHEITSBESTIMMUNGEN

2 Sicherheitsbestimmungen

Der Betreiber hat in eigener Verantwortung dafür zu sorgen, dass die Sicherheitsbestimmungen eingehalten werden und eine bestimmungsgemäße Verwendung gewährleistet ist.

Der für die Gerüstbauarbeiten (Auf-, Um- und Abbau) Verantwortliche hat dafür zu sorgen, dass alle Arbeiten von Personen mit ausreichenden Fachkenntnissen beaufsichtigt oder ausgeführt werden, um eine ordnungsgemäße und sichere Durchführung zu gewährleisten.

Der Betreiber hat in eigener Verantwortung dafür zu sorgen, dass die Sicherheitsbestimmungen eingehalten werden und eine bestimmungsgemäße Verwendung gewährleistet ist.



Hinweis

Bitte beachten Sie darüber hinaus die jeweiligen Gesetze, Normen und Vorschriften, auch die berufsgenossenschaftlichen Vorschriften Ihres Landes!

Vor dem Aufbau

- Auf ausreichend tragfähigen Aufbauuntergrund achten.
- Es sind mindestens 2 Personen für den Aufbau notwendig.
- Gerüst nur lotrecht auf ebenem Untergrund aufbauen.
- Die aufsichtsführende Person hat zu prüfen, ob sich Oberleitungen im Verwendungsbereich des Gerüsts befinden.
- Auf ausreichenden Sicherheitsabstand zu elektrischen Anlagen achten.

Beim Aufbau

- Zulässige Belastung des Gerüsts (Gewicht von Personen, Werkzeug, Material) bei gleichmäßig verteilter Last: $1,5 \text{ kN/m}^2$.
- Einseitige bzw. Punktbelastungen vermeiden.
- Wenn festgelegt, sind Verbreiterungstraversen oder Ausleger und Ballast einzubauen.
- Achten Sie auf gleichmäßige Verteilung der Ballastgewichte
- **Aufsteck- und Geländerrahmen stets durch Federstecker sichern.**
- **Verschlüsse an den Plattformen müssen geschlossen werden.**
- **Geländer längs müssen von der Innenseite her nach außen montiert werden.**
- **Scharniere des Klapprahmens auf Einrasten prüfen.**
- **Zur Verankerung nur Zubehörteile des Herstellers verwenden.**
- **Wandanker stets an der vorletzten Querspasse des obersten Aufsteckrahmens befestigen.**

2 SICHERHEITSBESTIMMUNGEN

- Ab Plattformhöhe 6,45 m: Befestigung mit 2 Wandabstandshaltern.
- Bis zum Abschluss der Verankerungsmontage Gerüst gegen Umstürzen sichern.
- **Zum Aufbau sind alle 2 m Hilfsplattformen einzusetzen.**
- Lenkrollen nach Ausrichten des Gerüstes durch Federstecker sichern.
- Bei nicht tragfähigen Bauwerkswänden (großflächige Verglasungen, Wellplatten etc.) stets auch auf Bauwerksseite Seitenschutz (Geländer, Handlauf und Bordbrett) anbringen.

Vor Benutzung

- Sämtliche Gerüstteile auf richtige Montage und Funktionsfähigkeit prüfen.
- Alle Lenkrollen durch Niederdrücken der Bremshebel feststellen. Hebel nur zum Rollen des Gerüstes öffnen.
- Gerüst nur mit vollständigem Seitenschutz (Geländer mit Knieleiste, Handlauf und Bordbrett) einsetzen.
- Zwischenbühnen, die nicht als Arbeitsplattformen verwendet werden, durch Geländer mit Knieleiste sichern.
- Vor der Benutzung, nach längeren Arbeitspausen, insbesondere nach Außenwirkungen (Sturm, Schneefall, Erschütterungen etc.) Gerüst durch Sichtkontrolle auf Mängel und Vollständigkeit prüfen.

Bei Benutzung

- Geeignetes Schuhwerk und Schutzhelm tragen.
- **Nur innerhalb des Gerüstes zur Arbeitsplattform aufsteigen.**
- **Keine Hebezeuge an den Gerüsten verwenden.**
- Keine Werkzeuge oder Materialien auf dem Gerüst lagern.
- Keine pendelnden Lasten auf dem Gerüst absetzen. Lasten nicht heranziehen.
- Nicht auf Gerüstbeläge springen oder etwas auf diese abwerfen. Keine Gerüstbauteile abwerfen.
- Nicht gegen den Seitenschutz stemmen. Nicht an die Handläufe oder darüber hinaus lehnen.
- **Von dem Gerüst nicht in Gebäude oder auf andere Konstruktionen springen bzw. übersteigen.**
- **Bei Verwendung im Freien oder in offenen Gebäuden Gerüst bei starken Winden, aufkommendem Sturm (ab Windstärke 6 – das Überschreiten von Windstärke 6 ist an einer spürbaren Hemmung beim Gehen in Gegenwindrichtung festzustellen) und bei Arbeitsende in einen windgeschützten Bereich rollen bzw. gegen Umkippen sichern.**
- Gerüste, die auf Verkehrswegen aufgestellt sind, stets gegen Umstürzen sichern.

2 SICHERHEITSBESTIMMUNGEN

- Es ist verboten die Plattformhöhe durch Verwendung von Leitern, Kisten oder anderen Vorrichtungen zu vergrößern.

Rollen des Gerüsts

- **Beim Rollen dürfen sich keine Personen oder losen Gegenstände auf dem Gerüst befinden.**
- Auf ausreichend tragfähigen Untergrund achten.
- Nur mit normaler Schrittgeschwindigkeit auf ebener Fläche bewegen (Bodengefälle max. 3 Grad).
- Gerüste nie mit Hilfe von Fahrzeugen bewegen.

Abbau

- Für den Abbau sind mindestens 2 Personen notwendig.
- Der Abbau erfolgt in umgekehrter Reihenfolge.

2.1 Verhalten bei Arbeiten an elektrischen Anlagen und Freileitungen

In der Nähe von bzw. an ungeschützten elektrischen Anlagen Gerüst nur aufbauen und benutzen, wenn:

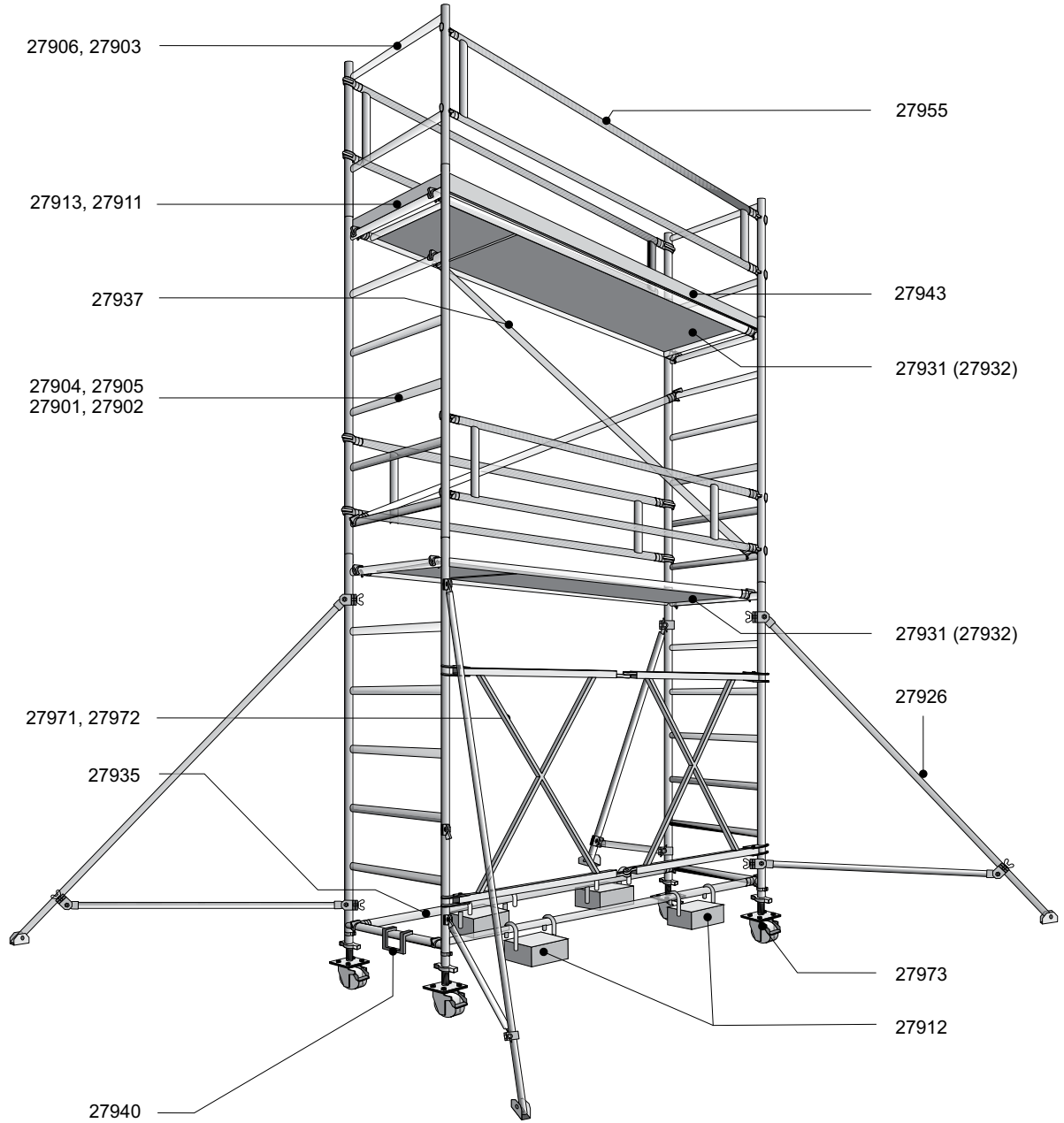
- die Anlage freigeschaltet ist.
- die Anlage gegen Wiedereinschalten gesichert wurde.
- die Anlage auf Spannungsfreiheit überprüft wurde.
- die Anlage mittels Erdungsschiene kurzgeschlossen wurde.
- benachbarte spannungsführende Teile gegen Berühren gesichert wurden.
- Bei Arbeiten in der Nähe von elektrischen Freileitungen muss ein ausreichender Sicherheitsabstand eingehalten werden.

Nennspannung (Volt)	Schutzabstand (Meter)
Bis 1 kV	2 m
Über 1 kV bis 110 kV	3 m
Über 110 kV bis 220 kV	4 m
Über 220 kV bis 380 kV	5 m
bei unbekannter Netzspannung	5 m
Sicherheitsabstände nach DIN 75 105/VDE 0105-1	

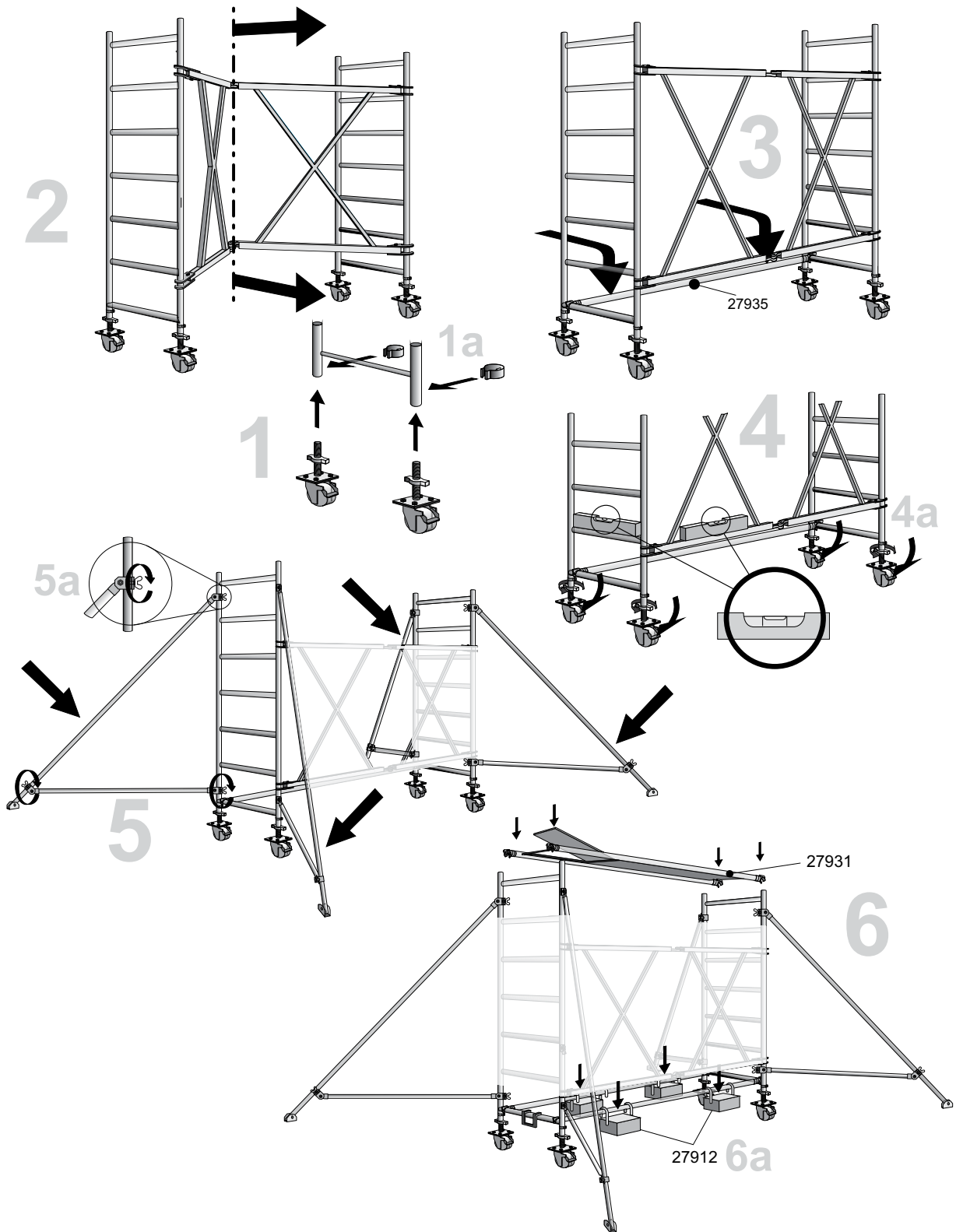
Können Sicherheitsabstände nicht eingehalten werden, sind die Freileitungen in Absprache mit den Betreibern freizuschalten und gegen Wiedereinschalten zu sichern (weitere Sicherungsmaßnahmen siehe oben).

3 MONTAGE

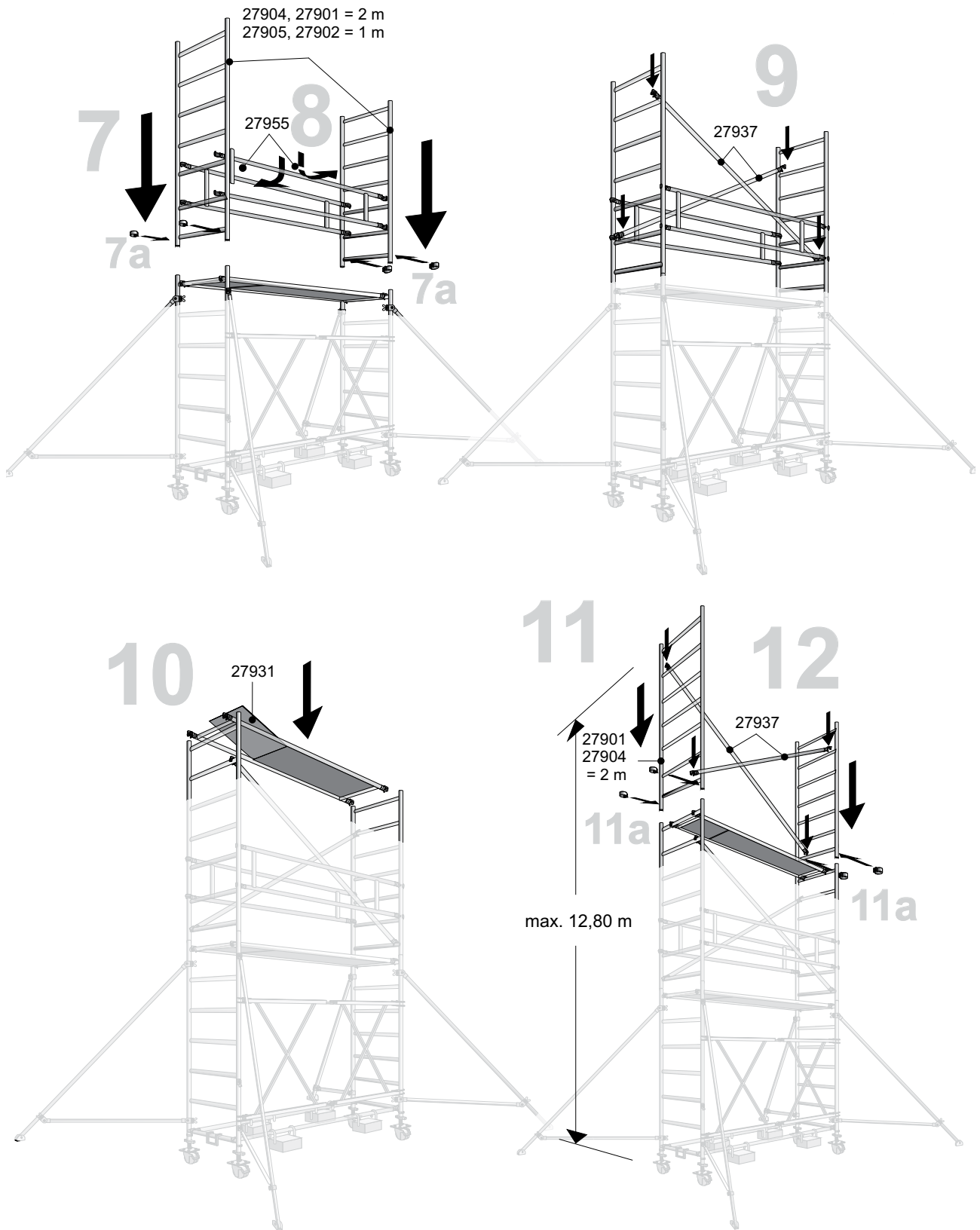
3 Montage



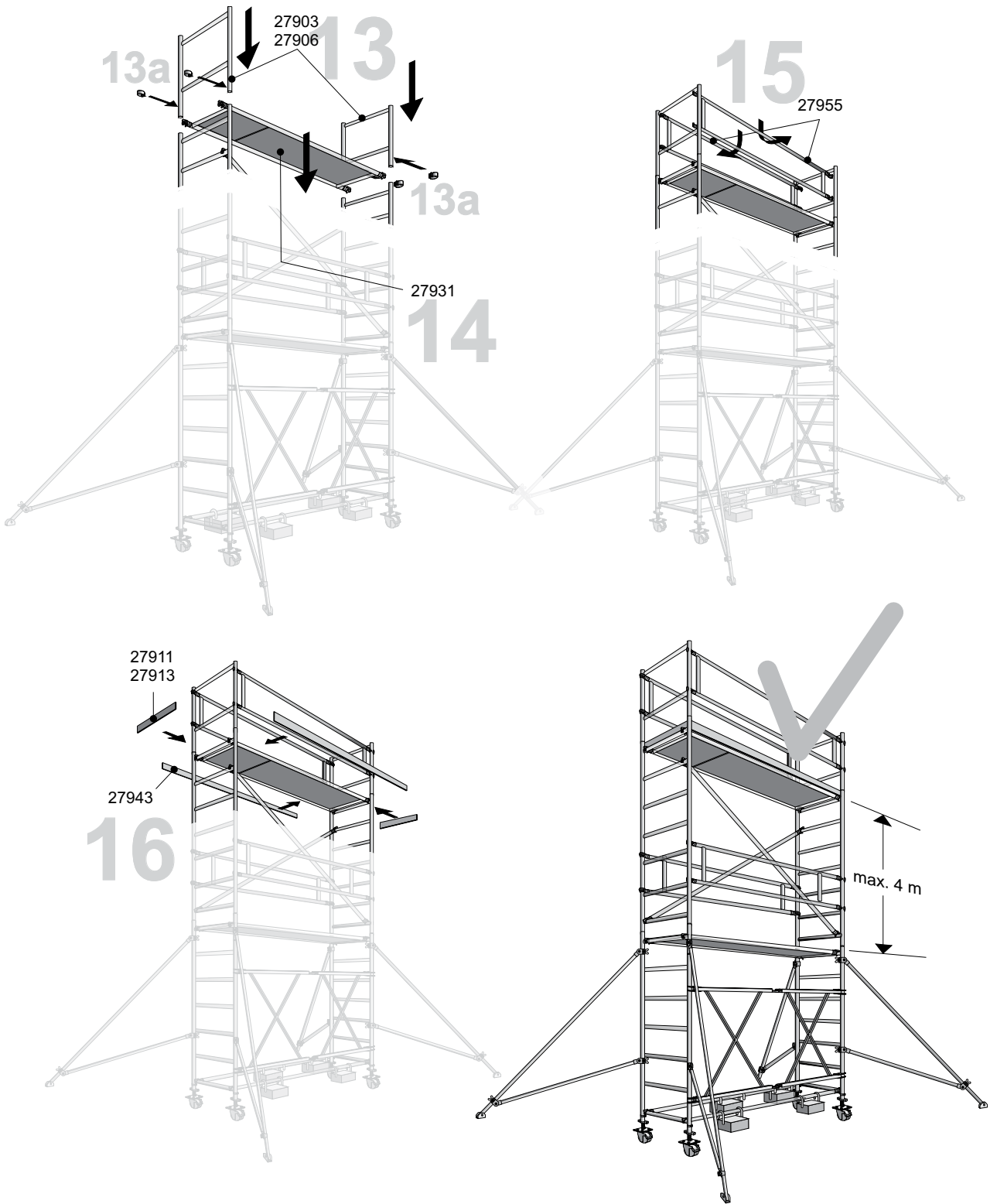
3 MONTAGE



3 MONTAGE



3 MONTAGE



3 MONTAGE



Instructions for assembly and use alloy folding scaffold

The alloy folding scaffolds shown in this document are made up of various individual parts which can be purchased separately for adding to existing equipment or for replacement purposes. A list of available scaffolds and their parts lists are provided on page 40 - 41.

Follow these instructions to ensure that you assemble, modify and dismantle the equipment safely; otherwise the manufacturer / supplier cannot accept any guarantee or warranty. Pages 8 to 11 contain the relevant step-by-step instructions in diagram form.

If you cannot carry out the assembly, modification or dismantling work, please contact the supplier of the folding scaffold.

Alloy folding scaffolds require very little servicing work; ensure that the rollers move freely and that the brakes are effective, check the locking claws and ensure that they secure correctly to the braces and platforms.

Use only undamaged components which are in perfect working order.

Alloy folding scaffolds comply with EN 1004. Under this standard, their use is limited to a maximum platform height of 12.00 in rooms enclosed on all sides and outdoors to a maximum platform height of 8.00 m. Please comply with the relevant regulations in your country.

Folding scaffolds are classed in scaffold group II, their maximum load capacity is 1.5 kN/m²

Arbeitshöhe ca.	=	Approx. working height
Antrittsbügel	=	Step-on bracket
Aufsteckrahmen	=	Extension frame
Bestell-Nr.	=	Order No.
Bordbrett Längsseite	=	Toe board, longitudinal
Bordbrett Stirnseite	=	Toe board, front
(Breite) B	=	(Width) B
Diagonalstrebe	=	Diagonal brace
Dreiecksausleger	=	Outrigger
Geländer längs	=	Longitudinal railing
Geländerrahmen	=	Railing frame
Gerüsthöhe	=	Scaffold height
Gerüstgröße	=	Scaffold size
Gewicht ca.	=	Approx. Weight
(Höhe) H	=	(Height) H
Horizontalstrebe	=	Horizontal brace
Klapprahmen	=	Folding frame

3 MONTAGE

Lenkrolle	=	Castor
(Länge) L	=	(Length) L
Plattformhöhe	=	Platform height
Plattform mit Klappe	=	Platform with trapdoor

E

Instrucciones de montaje y para el uso Andamio plegable de metal ligero

Los andamios plegables de metal ligero mostrados en estas instrucciones están compuestos de diversos elementos que pueden ser adquiridos individualmente como pieza suplementaria o de recambio. Usted encontrará una sinopsis de los andamios entregables y de sus listas de piezas en la página 40 - 41.

Por favor, observe estas instrucciones para ejecutar el montaje, la transformación y el desmontaje seguramente. De otra manera, el fabricante / proveedor no otorgará garantía ni asumirá responsabilidad alguna. En las páginas 8 a 11, usted verá las acciones individuales en forma gráfica.

En caso de que tuviera problemas durante el montaje, la transformación o el desmontaje, le rogamos que se ponga en contacto con el proveedor del andamio plegable.

Los andamios plegables de metal ligero prácticamente no requieren mantenimiento. Fíjese en la suavidad de marcha de las ruedas y la eficacia de los frenos; compruebe las garras de engatillamiento y su retención en los travesaños y las plataformas.

Utilice únicamente componentes intactos y de funcionamiento seguro.

Los andamios plegables de metal ligero corresponden a la EN 1004. Según ésta, la altura de plataforma queda limitada a 12,00 m durante la utilización en salas cerradas por todos lados, y a 8,00 m al aire libre. Por favor, observe además las especificaciones pertinentes de su país.

Los andamios plegables corresponden al grupo de andamios II; la carga admisible es de 1,5 kN/m²

Arbeitshöhe ca.	=	Altura de trabajo aprox.
Antrittsbügel	=	Estribo de entrada
Aufsteckrahmen	=	Marco encajable
Bestell-Nr.	=	N° de pedido
Bordbrett Längsseite	=	Tablero, lado longitudinal
Bordbrett Stirnseite	=	Tablero, lado frontal
(Breite) B	=	(Anchura) B
Diagonalstrebe	=	Extensor de la base triangular
Dreiecksausleger	=	Barandilla longitudinal
Geländer längs	=	Marco de barandilla

3 MONTAGE

Geländerrahmen	=	Altura de andamio
Gerüsthöhe	=	Tamaño de andamio
Gerüstgröße	=	Scaffold size
Gewicht ca.	=	Peso aprox.
(Höhe) H	=	Travesaño horizontal
Horizontalstrebe	=	Marco plegable
Klapprahmen	=	Ruedas direccionales
Lenkrolle	=	(Longitud) L
(Länge) L	=	Altura de plataforma
Plattformhöhe	=	Platform height
Plattform mit Klappe	=	Plataforma con trampilla

F

Instructions de montage et d'emploi Échafaudage pliant en métal léger

Les échafaudages pliants en métal léger indiqués dans ce mode d'emploi se composent de diverses pièces détachées qui peuvent être achetées individuellement à titre de complément ou de pièces de rechange. Vous trouverez à la page 40 - 41 un aperçu sur les échafaudages disponibles et leurs listes de pièces.

Veillez tenir compte de ces instructions pour garantir le montage, la transformation et le démontage en toute sécurité ; dans le cas contraire, le fabricant / le fournisseur ne concèdera aucune garantie ou prestation de garantie. Vous verrez les différentes étapes sous forme illustrée aux pages 8 à 11.

Si vous avez des problèmes quelconques lors du montage, de la transformation ou du démontage, veuillez vous adresser au fournisseur de l'échafaudage pliant.

Les échafaudages pliants en métal léger n'exigent pratiquement aucune maintenance ; veillez à ce que les roulettes tournent correctement et à ce que les freins soient efficaces, vérifiez les griffes d'encliquetage et leur fixation aux traverses et plates-formes.

N'utilisez que des composants non détériorés et aux fonctions sûres.

Les échafaudages pliants en métal léger répondent aux exigences de la norme EN 1004. Suivant cette norme, leur emploi est limité à une hauteur de plate-forme de 12,00 m dans des pièces fermées de tous les côtés et de 8,00 m à l'extérieur. Veuillez respecter par ailleurs les prescriptions en vigueur dans votre pays.

Les échafaudages pliants correspondent au groupe d'échafaudage II, la charge admissible s'élève à 1,5 kN/m²

Arbeitshöhe ca.	=	Hauteur de travail env.
Antrittsbügel	=	Étrier amovible
Aufsteckrahmen	=	Cadre enfichable
Bestell-Nr.	=	N° de commande

3 MONTAGE

Bordbrett Längsseite	=	Planche de bord Grand côté
Bordbrett Stirnseite	=	Planche de bord Parement
(Breite) B	=	(Largeur) B
Diagonalstrebe	=	Traverse diagonale
Dreiecksausleger	=	Avant-bras triangulaire
Geländer längs	=	Balustrade longitud.
Geländerrahmen	=	Cadre de balustrade
Gerüsthöhe	=	Hauteur d'échafaudage
Gerüstgröße	=	Taille de l'échafaudage
Gewicht ca.	=	Poids env.
(Höhe) H	=	(Hauteur) H
Horizontalstrebe	=	Traverse horizontale
Klapprahmen	=	Cadre pliant
Lenkrolle	=	Roulettes pivotantes
(Länge) L	=	(Longueur) L
Plattformhöhe	=	Hauteur de plate-forme
Plattform mit Klappe	=	Plate-forme avec trappe



Istruzioni d'uso e di montaggio Impalcatura pieghevole in metallo leggero

Le impalcature pieghevoli in metallo leggero, illustrate nelle presenti istruzioni, sono costituite da diversi componenti, acquistabili separatamente ad integrazione o come ricambi. Una panoramica delle impalcature disponibili e delle relative distinte base è riportata a pagina 40 - 41.

Per il montaggio, la trasformazione o lo smantellamento in sicurezza si prega di osservare le presenti istruzioni; in caso contrario decadranno la garanzia congenzionale e quella obbligatoria concessa dal Fabbricante / Fornitore. L'illustrazione delle singole fasi è illustrata alle pagine 8 – 11.

In caso di difficoltà durante il montaggio, la trasformazione o lo smantellamento, si prega di rivolgersi al fornitore del prodotto.

Le impalcature pieghevoli in metallo leggero non necessitano assolutamente di manutenzione; prestare attenzione al movimento dolce delle ruote, all'efficacia dei freni, e verificare i denti di innesto e il relativo dispositivo di protezione sui puntoni e sulla piattaforma.

Utilizzare solamente componenti integri e dal funzionamento sicuro.

Le impalcature pieghevoli in metallo leggero sono conformi alla Norma EN 1004. L'altezza della piattaforma in locali completamente chiusi è limitata a 12,00 m, e

3 MONTAGE

all'aperto a 8,00 m. Si prega pertanto di osservare le relative Norme specifiche del Paese di utilizzo.

Le impalcature pieghevoli sono conformi alla Classe II, la sollecitazione consentita è pari a 1,5 kN/m²

Arbeitshöhe ca.	=	Altezza di stazionamento ca
Antrittsbügel	=	Staffa 1° gradino
Aufsteckrahmen	=	Telaio ad innesto
Bestell-Nr.	=	Cod. Art.
Bordbrett Längsseite	=	Sponda longitudinale
Bordbrett Stirnseite	=	Sponda frontale
(Breite) B	=	(larghezza) B
Diagonalstrebe	=	Puntone diagonale
Dreiecksausleger	=	Sbraccio triangolare
Geländer längs	=	Ringhiera longitudinale
Geländerrahmen	=	Telaio ringhiera
Gerüsthöhe	=	Altezza impalcatura
Gerüstgröße	=	Dimensioni impalcatura
Gewicht ca.	=	Peso ca.
(Höhe) H	=	(altezza) H
Horizontalstrebe	=	Puntone orizzontale
Klapprahmen	=	Telaio pieghevole
Lenkrolle	=	Ruote pivottanti
(Länge) L	=	(lunghezza) L
Plattformhöhe	=	Altezza piattaforma
Plattform mit Klappe	=	Piattaforma con botola



Opbygnings- og brugsanvisning klapstillads af letmetal

Klapstilladserne af letmetal, der vises i denne brugsanvisning, består af forskellige enkelte dele, der kan købes enkeltvist som supplerende dele eller reserve. En oversigt over de leverbare stilladser og deres delelister findes på side 41.

En sikker op-, om- og nedbygning gennemføres iht. denne anvisning; ellers fra-skriver fabrikanten / leverandøren sig garantien eller mangelsansvaret. På side 8 til 11 ses de enkelte skridt vha. billeder.

Har du problemer med op-, om- eller nedbygningen, bedes du kontakte leverandøren af klapstilladset.

3 MONTAGE

Klapstilladser af letmetal er næsten vedligeholdelsesfrie; kontrollér, at rullerne bevæger sig som de skal og at bremserne virker rigtigt, kontrollér, at kløerne falder rigtigt i hak og at de sikres rigtigt på afstiverne og platformene.

Brug kun ubeskadigede og funktionssikre dele.

Klapstilladser af letmetal er i overensstemmelse med EN 1004. Iht. hertil må platformen maks. befinde sig 12,00 meter over gulvet i rum, der er lukket på alle fire sider, og 8,00 meter over gulvet ude i det fri. Overhold desuden forskrifterne, der gælder i bruglandet.

Klapstilladser hører til stilladsgruppe II, den tilladte belastning er 1,5 kN/m²

Arbeitshöhe ca.	=	Arbejdshøjde
Antrittsbügel	=	Bøjle
Aufsteckrahmen	=	Påstikningsramme
Bestell-Nr.	=	Best.nr.
Bordbrett Längsseite	=	Bordbræt Længdeside
Bordbrett Stirnseite	=	Bordbræt Frontside
(Breite) B	=	(bredde) B
Diagonalstrebe	=	Diagonal afstiver
Dreiecksausleger	=	Trekantudlægger
Geländer längs	=	Gelænder langs
Geländerrahmen	=	Gelænderramme
Gerüsthöhe	=	Stilladshøjde
Gerüstgröße	=	Stilladsstørrelse
Gewicht ca.	=	Vægt ca.
(Höhe) H	=	(højde) H
Horizontalstrebe	=	Vandret afstiver
Klapprahmen	=	Klapramme
Lenkrolle	=	Styreruller
(Länge) L	=	(længde) L
Plattformhöhe	=	Platformhøjde
Plattform mit Klappe	=	Platform med klap



Oppbyggings- og bruksveiledning foldestillas av lettmetall

De foldestillasene av lettmetall som er vist i denne veiledningen, består av forskjellige enkeltdeler, som kan kjøpes senere enkeltvis som supplerings eller som reserve. En oversikt over de stillaser som kan leveres og stykkelister finnes på side 40 - 41.

3 MONTAGE

Vennligst følg denne veiledningen for sikker opp- og ombygging og for demontering; hvis ikke overtar produsenten / leverandøren ingen garanti. På sidene 8 til 11 er de enkelte skrittene avbildet.

Hvis du ikke finner deg til rette med opp- og ombygging eller demontering, kan du ta kontakt med leverandøren av foldestillaset.

Foldestillaser av lettmetall er for en stor del vedlikeholdsfrie; pass på at rullene går lett og at bremsene virker, kontroller inngrepsklørne med sikringen på stagen og plattformene.

Bruk bare komponenter som ikke er skadet og som har en sikker funksjon.

Foldestillaser av lettmetall er i samsvar med EN 1004. I henhold til denne standarden er bruk i helt omsluttete rom begrenset til 12,00 m og i friluft til 8,00 m plattformhøyde. I tillegg skal landets respektive forskrifter følges.

Foldestillaser er i samsvar med stillasgruppe II, tillatt belastning er 1,5 kN/m²

Arbeitshöhe ca.	=	Arbeidshøyde ca.
Antrittsbügel	=	Stigbøyle
Aufsteckrahmen	=	Påsettingsramme
Bestell-Nr.	=	Best-nr.
Bordbrett Längsseite	=	Plankebord langs side
Bordbrett Stirnseite	=	Plankebord frontside
(Breite) B	=	(Bredde) B
Diagonalstrebe	=	Diagonalstag
Dreiecksausleger	=	Trekantutligger
Geländer längs	=	Rekkverk langs
Geländerrahmen	=	Rekkverkramme
Gerüsthöhe	=	Stillashøyde
Gerüstgröße	=	Stillasstørrelse
Gewicht ca.	=	Vekt ca.
(Höhe) H	=	(Høyde) H
Horizontalstrebe	=	Horisontalstag
Klapprahmen	=	Folderamme
Lenkrolle	=	Styreruller
(Länge) L	=	(Lengde) L
Plattformhöhe	=	Plattformhøyde
Plattform mit Klappe	=	Plattform med klaff

3 MONTAGE



Monterings- och bruksanvisning hantverksställning av lättmetall

De hantverksställningar av lättmetall som beskrivs i dessa anvisningar består av diverse komponenter som antingen kan köpas till som komplettering eller som reservdelar. På sidan 40 - 41 finns en tabell med de ställningar vi kan leverera tillsammans med motsvarande materiallistor.

För säker montering, ombyggnad och demontering av hantverksställningen är det viktigt att du läser och följer denna anvisning. Annars gäller inte garantin från tillverkaren / leverantören. På sidan 8 till 11 illustreras de olika arbetsstegen i bilder.

Om du har frågor eller problem med montering, ombyggnad eller demontering av hantverksställningen ber vi dig kontakta din leverantör.

Hantverksställningarna av lättmetall är i det närmaste underhållsfria. Kontrollera att hjulen rullar smidigt och att bromsarna fungerar. Syna låshakarna och kontrollera att de snäpps fast säkert i stagen och plattformarna.

Använd endast felfria och funktionssäkra komponenter.

Våra hantverksställningar av lättmetall uppfyller kraven i EN 1004. Enligt denna riktlinje begränsas plattformshöjden till 12 meter i rum med tak och väggar på alla sidor och till 8 meter utomhus. Observera även motsvarande föreskrifter som gäller i Sverige.

Hantverksställningarna motsvarar ställningsgrupp III. Tillåten belastning:
1,5 kN/m²

Arbeitshöhe ca.	=	Arbets höjd ca
Antrittsbügel	=	Insteigsbygel
Aufsteckrahmen	=	Ram
Bestell-Nr.	=	Beställn. nr
Bordbrett Längsseite	=	Sparklist, långsida
Bordbrett Stirnseite	=	Sparklist, kortsida
(Breite) B	=	(Bredd) B
Diagonalstrebe	=	Diagonalstag
Dreiecksausleger	=	Triangelben
Geländer längs	=	Räcke, långsida
Geländerrahmen	=	Skyddsräcke
Gerüsthöhe	=	Ställningshöjd
Gerüstgröße	=	Ställningsmått
Gewicht ca.	=	Vikt ca
(Höhe) H	=	(Höjd) H
Horizontalstrebe	=	Horisontalstag
Klapprahmen	=	Hopfällbar ram

3 MONTAGE

Lenkrolle	= Länkhjul
(Länge) L	= (Längd) L
Plattformhöhe	= Plattformshöjd
Plattform mit Klappe	= Plattform med lucka



Kokoamis- ja käyttöohje Kokoontaitettavat kevytmetallitelineet

Tässä käyttöohjeessa esitetyt kokoontaitettavat kevytmetallitelineet on koottu erilaisista yksittäisosista, jotka voidaan hankkia erikseen täydennykseksi tai varaosina. Saatavissa olevien telineiden yhteenveto ja niiden osaluettelot löytyvät sivulta 40 - 41.

Turvallista kokoamista, muuttamista ja purkamista varten ole hyvä ja noudata tätä ohjetta; muussa tapauksessa valmistaja / myyjä ei ota mitään vastuuta tai myönnä mitään takuuta. Sivuilta 8 - 11 löydät vastaavat yksittäiset vaiheet kuvina.

Jos kokoamisessa, muuttamisessa tai purkamisessa esiintyy vaikeuksia, ole hyvä ja ota yhteyttä kokoontaitettavien telineiden myyjään.

Kokoontaitettavat kevytmetallitelineet tarvitsevat tuskin lainkaan huoltoa; huolehdi siitä, että pyörät liikkuvat hyvin ja että jarrut toimivat, tarkasta poikkitukien ja lavojen lukitusleuat ja niiden varmistukset.

Käytä vain vahingoittumattomia, moitteettomasti toimivia rakenneosia.

Kokoontaitettavat kevytmetallitelineet vastaavat standardissa EN 1004 asetettuja vaatimuksia. Sen mukaan on niiden käyttö rajoitettu suljetuissa tiloissa 12,00 m ja ulkona 8,00 m lavankorkeuteen. Ole hyvä ja noudata tämän lisäksi maassasi voimassaolevia määräyksiä.

Kokoontaitettavat telineet vastaavat telineryhmää II, sallittu kuormitus on korkeintaan 1,5 kN/m²

Arbeitshöhe ca.	= Työkorkeus n.
Antrittsbügel	= Astinkaari
Aufsteckrahmen	= Pistoliitinrunko
Bestell-Nr.	= Tilausnumero
Bordbrett Längsseite	= Reunalauta (sivuseinä)
Bordbrett Stirnseite	= Reunalauta (päätyseinä)
(Breite) B	= (leveys) B
Diagonalstrebe	= Viistotuk
Dreiecksausleger	= Kolmikantauloke
Geländer längs	= Pitkittäiskaide
Geländerrahmen	= Kaiteen kehys
Gerüsthöhe	= Telineiden korkeus

3 MONTAGE

Gerüstgröße	=	Telineiden koko
Gewicht ca.	=	Paino n.
(Höhe) H	=	(korkeus) H
Horizontalstrebe	=	Vaakatuki
Klapprahmen	=	Kokoontaitettava runko
Lenkrolle	=	Kääntyvät pyörät
(Länge) L	=	(pituus) L
Plattformhöhe	=	Lavan korkeus
Plattform mit Klappe	=	Taittolava

PL

Instrukcja montażu i użytkowania Rusztowanie składane z lekkiego metalu

Rusztowania składane z lekkiego metalu prezentowane w tej instrukcji składają się z różnych pojedynczych części, które można nabyć jako części zamienne lub do rozbudowania. Przegląd rusztowań dostarczanych przez nas i ich listy znajdują się na stronie 40 - 41.

Aby bezpiecznie ustawić, przestawić i złożyć rusztowanie przestrzegać należy tej instrukcji. W przeciwnym bowiem razie producent/dostawca nie przejmie żadnej gwarancji ani rękojmy. Na stronach od 8 do 11 zademonstrowane są na ilustracjach poszczególne kroki.

Jeżeli wynikną problemy podczas ustawiania, przestawiania lub składania rusztowania, należy zwrócić się z nimi do dostawcy tego rusztowania.

Rusztowania składane z lekkiego metalu nie wymagają daleko idącej konserwacji. Proszę zwracać uwagę na prawidłowe obroty rolek i skuteczność hamulców. Proszę kontrolować, czy prawidłowo zaskakują zaczepy zatrzaskowe i ich zabezpieczenia na belkach i platformach.

Należy używać tylko nieuszkodzone i prawidłowo funkconujące części.

Rusztowania składane z lekkiego metalu odpowiadają normie EN 1004. Zgodnie z nią użycie jeśli chodzi o wysokość platformy- ogranicza się do 12,00 m w pomieszczeniach zamkniętych ze wszystkich stron i do 8,00 m na wolnym powietrzu.

Oprócz tego należy też zwrócić uwagę na obowiązujące przepisy w kraju użytkownika.

Rusztowania składane z lekkiego metalu odpowiadają grupie rusztowań II, dopuszczalne obciążenie wynosi 1,5 kN/m²

Arbeitshöhe ca.	=	Wys. robocza ok.
Antrittsbügel	=	Pierwszy stopień
Aufsteckrahmen	=	Rama nasadzana
Bestell-Nr.	=	Nr zamówienia
Bordbrett Längsseite	=	Deska burtowa wzdłużna

3 MONTAGE

Bordbrett Stirnseite	=	Deska burtowa czołowa
(Breite) B	=	(Szerokość) B
Diagonalstrebe	=	Belka skośna
Dreiecksausleger	=	Podpora trójkątna
Geländer längs	=	Poręcz wzdłużna
Geländerrahmen	=	Rama poręczy
Gerüsthöhe	=	Wysokość rusztowania
Gerüstgröße	=	Wymiary rusztowania
Gewicht ca.	=	Ciężar ok.
(Höhe) H	=	(Wysokość) H
Horizontalstrebe	=	Belka pozioma
Klapprahmen	=	Rama składana
Lenkrolle	=	Rolka zwrotna
(Länge) L	=	(Długość) L
Plattformhöhe	=	Wysokość platformy
Plattform mit Klappe	=	Platforma z klapą



Montážní návod a návod k použití sklápěcí lešení z lehkého kovu

V tomto návodu zobrazené sklápěcí lešení z lehkého kovu skládá z různých jednotlivých dílů, které se dají jednotlivě dokoupit jako doplňky nebo náhradní díly. Přehled lešení k dodání a seznamy jejich dílů naleznete na straně 40 - 41.

Kvůli bezpečné montáži, přestavbě a demontáži dodržujte prosím tento návod, jinak nepřevezme výrobce / dodavatel žádnou záruku, nebo záruční výkony. Na stranách 8 až 11 naleznete jednotlivé kroky postupu v ilustrované formě.

Budete-li mít potíže při montáži, přestavbě a demontáží, pak se obraťte prosím na dodavatele sklápěcího lešení.

Sklápěcí lešení z lehkého kovu nevyžadují téměř žádnou údržbu, dbejte jen na lehký chod kladek a účinnost brzd, zkontrolujte západky a jejich pojistky na výztuhách a plošinách.

Používejte jen nepoškozené a funkční konstrukční díly.

Sklápěcí lešení z lehkého kovu odpovídají normě EN 1004. Podle této je použití v prostorech uzavřených ze všech stran omezeno na výšku plošiny 12,00 m a venku na 8,00 m. Zohledněte přitom kromě toho i příslušné předpisy vaší země.

Sklápěcí lešení odpovídají skupině lešení II, přípustné zatížení lešení činí 1,5 kN/m²

3 MONTAGE



Arbeitshöhe ca.	=	pracovní výška cca
Antrittsbügel	=	nástupní oblouk
Aufsteckrahmen	=	nástrčný rám
Bestell-Nr.	=	obj. č.
Bordbrett Längsseite	=	deska plošiny podélná strana
Bordbrett Stirnseite	=	deska plošiny čelní strana
(Breite) B	=	(šířka) š
Diagonalstrebe	=	diagonální výztuha
Dreiecksausleger	=	tříúhelníkový výložník
Geländer längs	=	podélné zábradlí
Geländerrahmen	=	rám zábradlí
Gerüsthöhe	=	výška lešení
Gerüstgröße	=	velikost lešení
Gewicht ca.	=	hmotnost cca
(Höhe) H	=	(výška) v
Horizontalstrebe	=	horizontální výztuha
Klapprahmen	=	sklápěcí rám
Lenkrolle	=	řídící kladky
(Länge) L	=	(délka) d
Plattformhöhe	=	výška plošiny
Plattform mit Klappe	=	plošina s klapkou



Návod na montáž a obsluhu sklápacie lešenie z ľahkého kovu

Sklápacie lešenia z ľahkého kovu popísané v tomto návode pozostávajú z rôznych konštrukčných prvkov, ktoré možno dokúpiť samostatne ako doplnkové alebo náhradné diely. Prehľad dodávaných lešení a ich jednotlivých dielov nájdete na strane 40 - 41.

Pre bezpečnú montáž, prestavbu a demontáž dodržujte postup uvedený v tomto návode; v opačnom prípade nepreberá výrobca / dodávateľ žiadnu záruku. Na stranách 8 až 11 nájdete vyobrazené jednotlivé kroky.

V prípade ťažkostí s montážou, prestavbou alebo demontážou sa obráťte na dodávateľa lešenia.

Sklápacie lešenia z ľahkého kovu si takmer vôbec nevyžadujú údržbu; dbajte na ľahký chod koliesok, funkčnosť brzd a skontrolujte upínacie čeluste a ich poistku na vzperách a plošinách.

Používajte len nepoškodené a funkčne spoľahlivé konštrukčné diely.

3 MONTAGE

Sklápacie lešenia z ľahkého kovu zodpovedajú norme EN 1004. Podľa tejto normy je ich použitie obmedzené na výšku plošiny 12,00 m v priestoroch uzavretých zo všetkých strán a 8,00 m pri použití vonku. Okrem toho dodržujte príslušné predpisy platné vo Vašej krajine.

Sklápacie lešenia zodpovedajú skupine lešení II, prípustné zaťaženie je 1,5 kN/m²

Arbeitshöhe ca.	=	pracovná výška cca
Antrittsbügel	=	nástupný schodík
Aufsteckrahmen	=	nasadzovací rám
Bestell-Nr.	=	obj.č.
Bordbrett Längsseite	=	pozdĺžna obrubovka
Bordbrett Stirnseite (Breite) B	=	priečna obrubovka (šírka) Š
Diagonalstrebe	=	diagonálna vzpera
Dreiecksausleger	=	trojuholníková výložná podpera
Geländer längs	=	pozdĺžne zábradlie
Geländerrahmen	=	rám zábradlia
Gerüsthöhe	=	výška lešenia
Gerüstgröße	=	veľkosť lešenia
Gewicht ca.	=	hmotnosť cca
(Höhe) H	=	(výška) V
Horizontalstrebe	=	horizontálna vzpera
Klapprahmen	=	sklápací rám
Lenkrolle	=	vodiace kolieska
(Länge) L	=	(dĺžka) D
Plattformhöhe	=	výška plošiny
Plattform mit Klappe	=	plošina s poklopom



Felállítási és használati útmutató Összecsukható könnyűfém állvány

Az ezen útmutatóban bemutatásra kerülő összecsukható könnyűfém állványok különböző egyedi alkatrészekből állnak, amelyeket kiegészítésként vagy pótlásként utólag is meg lehet vásárolni. A szállítható állványok és azok alkatrészeinek áttekintése a 40. - 41. oldalon található.

A biztonságos felállítás, átépítés és leszerelés biztosítására kérjük vegye figyelembe ezt az útmutatót; a gyártó / szállító ellenkező esetben nem vállal semmilyen garanciát. Az egyes lépések a 8. - 11. oldalon ábra formájában láthatók.

3 MONTAGE

Ha saját maga nem birkózik meg a felállítással, átépítéssel vagy a leszereléssel, forduljon az összecsukható állvány szállítójához.

Az összecsukható könnyűfém állványoknak gyakorlatilag nincs szükségük semmiféle karbantartásra; ügyeljen arra, hogy a görgők szabadon forogjanak és a fékek megfelelően működjenek; ellenőrizze a bepattanó karmantyúkat és azok biztosítását a merevítőkön és a dobogókon.

Csak hibátlan és biztosan működő alkatrészeket használjon.

Az összecsukható könnyűfém állványok megfelelnek az EN 1004 szabványnak. Ennek megfelelően ezek minden oldalról zárt helyiségekben 12,00 m dobogó-magasságig és a szabadban 8,00 m dobogó-magasságig használhatók. Kérjük vegye ezen felül tekintetbe az adott országban érvényes mindenkori előírásokat.

Az összecsukható állványok a II. állványcsoportnak felelnek meg, a megengedett terhelés 1,5 kN/m²

Arbeitshöhe ca.	= Munkamagasság, kb.
Antrittsbügel	= Fellépőkengyel
Aufsteckrahmen	= Feldugható keret
Bestell-Nr.	= Rendelési szám
Bordbrett Längsseite	= Járólap, hosszoldal
Bordbrett Stirnseite	= Járólap, homlokoldal
(Breite) B	= (Szélesség) B
Diagonalstrebe	= Átlós merevítő
Dreiecksausleger	= Háromszöges konzol
Geländer längs	= Korlátok hosszirányban
Geländerrahmen	= Korlátkeret
Gerüsthöhe	= Állvány magasság
Gerüstgröße	= Állvány méret
Gewicht ca.	= Súly kb.
(Höhe) H	= (Magasság) H
Horizontalstrebe	= Vízszintes merevítő
Klapprahmen	= Összecsukható keret egység
Lenkrolle	= Irányítható görgő
(Länge) L	= (Hossz) L
Plattformhöhe	= Dobogó magasság
Plattform mit Klappe	= Dobogó nyílással

3 MONTAGE



Monteerimis- ja kasutusjuhend kergemetallist kokkupandavad tellingud

Käesolevas kasutusjuhendis äratoodud kergemetallist kokkupandavad tellingud koosnevad erinevatest üksikosadest, mida on täiendamise ja asendamise eesmärgil võimalik eraldi juurde osta. Ülevaate tarnitavatest tellingutest ja nende osade nimekirja leiate leheküljel 40 - 41.

Turvalise ülespaneku, ümberpaigutuse ja mahavõtmise huvides järgige palun käesolevat kasutusjuhendit, vastasel korral ei anna tootja/tarnija mingisugust garantiid ega võta endale vastutust. Lehekülgedel 8 kuni 11 näete te üksikuid samme illustreeritud kujul.

Kui te ei tule ülespaneku, ümberpaigutuse või mahavõtmisega toime, pöörduge palun kokkupandavate tellingute tarnija poole.

Kergemetallist kokkupandavad tellingud ei vaja ulatuslikku hooldust, jälgige ratas- te liikuvust ja pidurite korrasolekut, kontrollige tugipostidel ja platvormidel olevaid lukustuskonkse ja nende kinnitusi.

Kasutage ainult kahjustamata ja töökorras ehituslikke osi.

Kergemetallist kokkupandavad tellingud vastavad EN 1004 nõuetele. Vastavalt sellele on kasutamine piiratud platvormi kõrgusega 12,00 m ruumis sees ja 8,00 m välistingimustes. Lisaks sellele pidage silmas ka asjakohaseid riigisiseseid eeskirju.

Kokkupandavad tellingud vastavad tellingute grupile II, lubatud koormus on 1,5 kN/m².

Arbeitshöhe ca.	=	töökõrgus ca
Antrittsbügel	=	aste
Aufsteckrahmen	=	põhiraam
Bestell-Nr.	=	tellimise nr
Bordbrett Längsseite	=	ohutuspiire külgmine
Bordbrett Stirnseite	=	ohutuspiire otsmine
(Breite) B	=	laius B
Diagonalstrebe	=	diagonaalne tugipost
Dreiecksausleger	=	kolnurkne tugi
Geländer längs	=	pikipiire
Geländerrahmen	=	piirderaam
Gerüsthöhe	=	tellingute kõrgus
Gerüstgröße	=	tellingute mõõdud
Gewicht ca.	=	kaal ca
(Höhe) H	=	kõrgus H
Horizontalstrebe	=	horisontaalne tugipost

3 MONTAGE

Klapprahmen	=	kokkupandav raam
Lenkrolle	=	ratas
(Länge) L	=	pikkus L
Plattformhöhe	=	platvormi kõrgus
Plattform mit Klappe	=	klapīga platvorm

LT

Montavimo ir naudojimo instrukcija lengvojo metalo sulankstomi pastoliai

Šioje instrukcijoje aprašomi lengvojo metalo sulankstomi pastoliai sudaryti iš įvairių atskirų detalių, kurias taip pat galima įsigyti kaip atsargines arba papildomas dalis. Galimų įsigyti pastolių apžvalga ir jų dalių sąrašai pateikti 40 - 41 puslapyje.

Vadovaukitės šia instrukcija, kad saugiai sumontuotumėte, permontuotumėte ir išmontuotumėte pastolius; priešingu atveju gamintojas / tiekėjas nesuteiks garantijos. 8 – 11 puslapiuose aprašyti atskiri veiksmai su paveikslėliais.

Jei nepavyksta sumontuoti, permontuoti ar išmontuoti, kreipkitės į sulankstomų pastolių tiekėją.

Lengvojo metalo sulankstomiems pastoliams iš esmės nereikalinga techninė priežiūra; atkreipkite dėmesį, kad lengvai suktųsi ratukai ir tinkamai veiktų stabdžiai, patikrinkite strypų ir platformų tvirtinimo apkabas bei jų fiksatorius.

Naudokite tik nesugadintas ir saugiai funkcionuojančias dalis.

Lengvojo metalo sulankstomi pastoliai su triguba platforma atitinka EN 1004. Pagal šį standartą naudoti leidžiama tik visiškai uždaroje patalpose 12,00 m, o lauke 8,00 m aukštyje. Taip pat laikykitės savo šalies atitinkamų teisės aktų reikalavimų.

Sulankstomi pastoliai atitinka II pastolių grupę, leistina apkrova 1,5 kN/m².

Arbeitshöhe ca.	=	Darbinis aukštis, apytikriai
Antrittsbügel	=	Pakopos lankelis
Aufsteckrahmen	=	Užmaunamas rėmas
Bestell-Nr.	=	Užs. Nr.
Bordbrett Längsseite	=	Pagrindo skydas, išilginė
Bordbrett Stirnseite	=	Pagrindo skydas, priekinė
(Breite) B	=	(plotis) B
Diagonalstrebe	=	Įstrižinis strypas
Dreiecksausleger	=	Trikampė atrama
Geländer längs	=	Turėklai, išilginiai
Geländerrahmen	=	Turėklų rėmas
Gerüsthöhe	=	Pastolių aukštis
Gerüstgröße	=	Pastolių dydis

3 MONTAGE

Gewicht ca.	= Svoris, apytikriai
(Höhe) H	= (aukštis) H
Horizontalstrebe	= Horizontalus strypas
Klapprahmen	= Sulankstomas rėmas
Lenkrolle	= Sukinėjami ratukai
(Länge) L	= (ilgis) L
Plattformhöhe	= Platformos aukštis
Plattform mit Klappe	= Platforma su dangčiu



Montāžas un Eksploatācijas instrukcija viegla metāla saliekama konstrukcija

Konkrētajā montāžas un eksploatācijas instrukcijā aprakstītā viegla metāla konstrukcija sastāv no dažādām detaļām, kas gan kā pagarinājumi, gan kā rezerves daļas nopērkamas atsevišķi. Pieejamo konstrukciju un to sastāvdaļu pārskats atrodams 40. - 41. lappusē.

Lai montāža, pārkomplektācija un demontāža būtu droša, lūdzam ņemt vērā instrukciju, pretējā gadījumā ražotājs / piegādātājs atbildību neuzņemas un garantijas noteikumi nedarbojas. Atsevišķas montāžas darbības ilustratīvā veidā redzamas 8. – 12. lappusē.

Ja montāža, pārkomplektācija vai demontāža neizdodas, tad iesakām vērsties pie piegādātāja.

No viegla metāla izgatavotajām saliekamajām konstrukcijām apkope nav nepieciešama; raudzīties, lai ritenīši neķertos un lai bremzes darbotos, pārbaudīt pie spraišļiem un platformām atrodošos fiksatorus un to drošinātājus.

Pielietot vienīgi nebojātus un darbojošos elementus.

Viegla metāla saliekamas konstrukcijas atbilst standartam EN 1004. Saskaņā ar minēto standartu konstrukcijas eksploatācijas platformas augstums tiek ierobežots šādi telpās līdz 12,00 m un ārā līdz 8,00 m. Līdzās augšminētajām norādēm lūdzam ievērot savas valsts noteikumus.

Saliekamās konstrukcijas atbilst II. konstrukciju grupai, pieļaujamā noslodze ir 1.5 kN/m²

Arbeitshöhe ca.	= eksploatācijas augstums apm.
Antrittsbügel	= pirmais kāpslis
Aufsteckrahmen	= pamatrāmis
Bestell-Nr.	= pasūtījuma Nr.
Bordbrett Längsseite	= pamatplatforma sāns
Bordbrett Stirnseite	= pamatplatforma augša
(Breite) B	= (platums) B

3 MONTAGE

Diagonalstrebe	=	diagonālais spraislis
Dreiecksausleger	=	trijsstūra konsole
Geländer längs	=	marga
Geländerrahmen	=	margu rāmis
Gerüsthöhe	=	konstrukcijas augstums
Gerüstgröße	=	konstrukcijas lielums
Gewicht ca.	=	svars, apm.
(Höhe) H	=	(augstums) H
Horizontalstrebe	=	horizontālais spraislis
Klapprahmen	=	klapes rāmis
Lenkrolle	=	ritenītis
(Länge) L	=	(garums) L
Plattformhöhe	=	platformas augstums
Plattform mit Klappe	=	platforma ar klapi



Montage- en gebruiksaanwijzing lichtmetalen vouwsteiger

De in deze gebruiksaanwijzing beschreven lichtmetalen vouwsteigers bestaan uit diverse individuele onderdelen, die ter aanvulling of als vervanging apart kunnen worden bijgekocht. Een overzicht van de leverbare steigers en hun onderdelenlijsten vindt u op pagina 40 tot 41.

Voor de veilige montage, ombouw en demontage dient u deze gebruiksaanwijzing in acht te nemen; anders verleent de fabrikant / leverancier geen garantie of vrijwaring. Op de pagina's 8 tot 11 ziet u de individuele stappen in geïllustreerde vorm.

Wanneer u problemen ondervindt met de montage, ombouw of demontage, neem dan contact op met de leverancier van de vouwsteiger.

Lichtmetalen vouwsteigers zijn in hoge mate onderhoudsvrij; let op de soepelheid van de wielen en de goede werking van de remmen, controleer de borgpennen en hun bevestiging aan de stijlen en platformen.

Gebruik alleen onbeschadigde en betrouwbare componenten.

Lichtmetalen vouwsteigers beantwoorden aan de norm EN 1004. Volgens deze norm is het gebruik in rondom gesloten ruimten beperkt tot een platformhoogte van 12,00 m en in de open lucht tot 8,00 m. Neem daarnaast de in uw land geldende voorschriften in acht.

Vouwsteigers beantwoorden aan steigerklasse II, de toegestane belasting bedraagt 1,5 kN/m².

3 MONTAGE

Arbeitshöhe ca.	=	Werkhoogte ca
Antrittsbügel	=	Opstapbeuge
Aufsteckrahmen	=	Opsteekframe
Bestell-Nr.	=	Bestel-nr.
Bordbrett Längsseite	=	Kantplank lange zijde
Bordbrett Stirnseite	=	Kantplank korte zijde
(Breite) B	=	(Breedte) B
Diagonalstrebe	=	Diagonale stijl
Dreiecksausleger	=	Driehoekige ligger
Geländer längs	=	Leuning in de lengte
Geländerrahmen	=	Leuningframe
Gerüsthöhe	=	Steigerhoogte
Gerüstgröße	=	Steigerafmetingen
Gewicht ca.	=	Gewicht ca.
(Höhe) H	=	(Hoogte) H
Horizontalstrebe	=	Horizontale stijl
Klapprahmen	=	Vouwframe
Lenkrolle	=	Zwenkwielen
(Länge) L	=	(Length) L
Plattformhöhe	=	Platformhoogte
Plattform mit Klappe	=	Platform met luik

P

Instruções de montagem e de uso Andaime dobrável de metal leve

Os andaimes dobráveis de metal leve ilustrados nestas instruções são compostos de diversos componentes individuais que podem ser adquiridos posterior e separadamente como complemento ou para substituição. Uma vista geral dos andaimes disponíveis e das listas das suas peças encontra-se na página 40 a 41.

Consulte estas instruções para executar de maneira segura os trabalhos de montagem, de adaptação e de desmontagem. Em caso contrário, o fabricante / fornecedor declina toda e qualquer responsabilidade na garantia. Os passos individuais com ilustração encontram-se nas páginas 8 a 11.

Se encontrar dificuldades para realizar os trabalhos de montagem, de adaptação e de desmontagem, entre em contacto com o fornecedor do andaime dobrável.

Andaimes dobráveis de metal leve não exigem a execução de amplos trabalhos de manutenção. Cuide para que os rodízios rolem bem e os travões funcionem

3 MONTAGE

correctamente. Verifique os dispositivos de engate e os seus respectivos dispositivos de segurança nas traves e nas plataformas.

Utilize apenas componentes perfeitos e que estejam a funcionar bem.

Andaimes dobráveis de metal leve satisfazem a norma EN 1004. Segundo ela, o uso é limitado a uma plataforma de 12,00 m de altura em locais fechados de todos os lados e de 8,00 m ao ar livre. Além disso, respeite também as respectivas normas do seu país.

Andaimes dobráveis pertencem ao grupo de andaimes II, a carga admissível é de 1,5 kN/m²

Arbeitshöhe ca.	=	Altura aprox. de trabalho
Antrittsbügel	=	Protecção de entrada
Aufsteckrahmen	=	Estrutura de encaixar
Bestell-Nr.	=	Nº de pedido
Bordbrett Längsseite	=	Tábua Lado longitudinal
Bordbrett Stirnseite	=	Tábua Lado frontal
(Breite) B	=	(Largura) B
Diagonalstrebe	=	Trave diagonal
Dreiecksausleger	=	Estabilizador triangular
Geländer längs	=	Guarda corpo long.
Geländerrahmen	=	Estrutura do guarda corpo
Gerüsthöhe	=	Altura do andaime
Gerüstgröße	=	Dimensão do andaime
Gewicht ca.	=	Peso aprox.
(Höhe) H	=	(Altura) H
Horizontalstrebe	=	Trave horizontal
Klapprahmen	=	Estrutura dobrável
Lenkrolle	=	Rodízios
(Länge) L	=	(Comprimento) L
Plattformhöhe	=	Altura da plataforma
Plattform mit Klappe	=	Plataforma com alçapão



Instrucţiuni de montare și folosire șelă rabatabilă, din metal ușor

Schelele rabatabile, din metal ușor ilustrate în prezentul manual de instrucţiuni sunt compuse din diverse elemente individuale care pot fi cumpărate și ulterior, în scopul completării sau înlocuirii. La pagina 40 - 41 găsiți o listă de ansamblu a schelelor disponibile, precum și listele componentelor acestora.

3 MONTAGE

În scopul unei montări, remontări și demontări sigure vă rugăm să respectați prezentul manual de instrucțiuni; în caz contrar producătorul / furnizorul nu preia nici un fel de garanție. La pagina 8 – 11 sunt ilustrați pașii individuali.

Dacă întâmpinați greutăți la montare, remontare sau demontare vă rugăm să vă adresați furnizorului schelei rabatabile..

Schelele rabatabile, din metal ușor nu necesită aproape nici un fel de întreținere; asigurați mersul bun al rozelor și eficacitatea frânelor, verificați dispozitivele de încastrare și asigurarea acestora la bare și platforme.

Folosiți doar elemente de construcție în stare impecabilă și cu o funcționare sigură.

Schelele rabatabile, din metal ușor corespund DIN EN 1004. Conform acestor prevederi, folosirea este limitată în încăperi închise pe toate laturile, la o înălțime a platformei de 12,00 m și în aer liber la o înălțime a platformei de 8,00 m. În plus, vă rugăm să aveți în vedere dispozițiile valabile în respectiva țară.

Schelele rabatabile corespund grupului de schele II, sarcina admisă fiind de 1,5 kN/m²

Arbeitshöhe ca.	=	Înălțime de lucru ca.
Antrittsbügel	=	Etrier primă treaptă
Aufsteckrahmen	=	Ramă fixare
Bestell-Nr.	=	Nr. comandă
Bordbrett Längsseite	=	Glaf scândură în lung
Bordbrett Stirnseite	=	Glaf scândură în lat
(Breite) B	=	Lățime (L)
Diagonalstrebe	=	Bară diagonală
Dreiecksausleger	=	braț triunghiular
Geländer längs	=	Parapet în lungime
Geländerrahmen	=	Ramă parapet
Gerüsthöhe	=	Înălțime schelă
Gerüstgröße	=	Mărime schelă
Gewicht ca.	=	Greutate ca.
(Höhe) H	=	Înălțime (Î)
Horizontalstrebe	=	Bară orizontală
Klapprahmen	=	Ramă rabatabilă
Lenkrolle	=	Role de ghidare
(Länge) L	=	(Lungime) (Lu)
Plattformhöhe	=	Înălțime platformă
Plattform mit Klappe	=	Platformă cu clapă



Navodila za montažo in uporabo zložljivo ogrodje iz lahke kovine

Zložljiva ogrodja iz lahke kovine v teh navodilih obsegajo različne posamezne dele, ki se jih da nabaviti posamezno kot dopolnilne ali nadomestne dele. Pregled ogrodij, ki jih lahko naročite, in sezname njihovih delov najdete na strani 40 do 41.

Za varno montažo, predelavo in demontažo prosimo upoštevajte ta navodila, drugače proizvajalec/dobavitelj ne more prevzeti garancije ali jamstva. Na straneh 8 do 11 najdete posamezne korake v obliki ilustracij.

Če bi pri montaži, predelavi ali demontaži prišlo do problemov, se obrnite na svojega dobavitelja zložljivega ogrodja.

Zložljiva ogrodja iz lahke kovine so pretežno nepotrebna vzdrževanja, pazite pa na premičnost kolesc in učinkovitost zavor ter preverite zaskočitvena držala in njihova varovala na prečkah in podestih.

Uporabljajte le nepoškodovane in funkcijsko varne komponente.

Zložljiva ogrodja iz lahke kovine so v skladu z EN 1004. To pomeni, da je njihova uporaba v na vseh straneh zaprtih prostorih omejena na 12,00 m in na prostem na 8,00 m višine podesta. Prosimo, da poleg tega upoštevate ustrezne predpise, ki so veljavni v vaši državi.

Zložljiva ogrodja odgovarjajo skupini ogrodij II, dopustna obremenitev znaša 1,5 kN/m²

Arbeitshöhe ca.	=	Delovna višina ca.
Antrittsbügel	=	Nastopni lok
Aufsteckrahmen	=	Natični okvir
Bestell-Nr.	=	Št. naročila
Bordbrett Längsseite	=	Lesena prečka vzdolžna stran
Bordbrett Stirnseite	=	Lesena prečka čelna stran
(Breite) B	=	(širina) Š
Diagonalstrebe	=	Diagonalna prečka
Dreiecksausleger	=	Trikotni prečnik
Geländer längs	=	Vzdolžna ograja
Geländerrahmen	=	Okvir ograje
Gerüsthöhe	=	Višina ogrodja
Gerüstgröße	=	Velikost ogrodja
Gewicht ca.	=	Teža ca.
(Höhe) H	=	(višina) V
Horizontalstrebe	=	Vodoravna prečka
Klapprahmen	=	Zložljivi okvir
Lenkrolle	=	Krmilno kolesce

3 MONTAGE

(Länge) L	=	(dolžina) D
Plattformhöhe	=	Višina podesta
Plattform mit Klappe	=	Podest s pokrovom



Montaj ve kullanım talimatı Hafif metal katlanır iskele

Bu talimat içerisinde gösterilen hafif metal katlanır iskeleler, sonradan ekleme yapmak üzere veya yedek parça olarak tek tek temin edilebilen çeşitli parçalardan oluşmuştur. Teslim edilebilen iskeleler ve bunlara ait parça listeleri hakkında bir genel bakış Sayfa 40'dan 41'de bulunmaktadır.

Güvenli montaj, değiştirme ve sökme işlemleri için lütfen bu talimata uyunuz; aksi takdirde üretici / tedarikçi hiçbir garanti ve benzeri koşulu kabul etmeyecektir. 8'dan 11'ye kadar olan sayfalarda resimli olarak tek tek adımları görebilirsiniz.

Montaj, değiştirme veya sökme işlemi sırasında sorun yaşadığınızda lütfen katlanır iskele tedarikçisine başvurunuz.

Hafif metal katlanır iskeleler büyük ölçüde bakımsızdır; tekerleklerin çalışmasına ve frenlerin fonksiyonuna dikkat ediniz, sabitleme kısıklıklarını ve bunların destek ile platformlardaki oturduklarını kontrol ediniz.

Yalnızca hasarsız ve düzgün çalışan yapı parçaları kullanınız.

Hafif metal katlanır iskeleler EN 1004 normuna uygundur. Buna göre her tarafı kapalı mekanlarda kullanımı 12,00 m ve açık havada 8,00 m platform yüksekliği ile sınırlıdır. Lütfen ek olarak ülkenizde geçerli kurallara da dikkat ediniz.

Katlanır iskeleler iskele grubu II'ye uygundur, izin verilen yük taşıma kapasitesi 1,5 kN/m²'dir.

Arbeitshöhe ca.	=	Çalışma yüksekliği yakl.
Antrittsbügel	=	Askı basamak
Aufsteckrahmen	=	Geçme çerçeve
Bestell-Nr.	=	Sip. No.
Bordbrett Längsseite	=	Uzunlamasına taraf güverte tahtası
Bordbrett Stirnseite	=	Alın tarafı güverte tahtası
(Breite) B	=	(Genişlik) B
Diagonalstrebe	=	Çapraz destek
Dreiecksausleger	=	Üçgen dayama
Geländer längs	=	Uzunlamasına parmaklık
Geländerrahmen	=	Parmaklık çerçevesi
Gerüsthöhe	=	İskele yüksekliği
Gerüstgröße	=	İskele büyüklüğü
Gewicht ca.	=	Ağırlık yakl.

3 MONTAGE

(Höhe) H	=	(Yükseklik) H
Horizontalstrebe	=	Yatay destek
Klapprahmen	=	Katlanır çerçeve
Lenkrolle	=	Tekerlekler
(Länge) L	=	(Uzunluk) L
Plattformhöhe	=	Platform yüksekliği
Plattform mit Klappe	=	Klapeli platform



轻金属折叠式脚手架的安装和使用说明

在本说明书中展示的轻金属脚手架由不同的零部件组成，可以单独购买它们，用于补装或作为备件使用。有关可供应的脚手架及其零部件明细表参见第 40 页至第 41 页。

为确保安装、改装和拆卸工作能够安全完成，请遵守本说明，否则制造商/供应商将拒绝承担任何保证或担保。详细步骤参见第 8 页至第 11 页上的示意图。

若您在安装、改装和拆卸时遇到困难，请与折叠式脚手架的供应商联系。

轻金属脚手架几乎无需维护，请注意滚轮是否灵活自如，制动功能是否正常，并请检查支撑梁和平台上的啮合爪及其保险装置。

请只使用没有损坏的和功能可靠的部件。

轻金属折叠式脚手架符合 EN 1004 标准，据此，在全封闭的室内以及在室外可以使用的平台高度分别限为 12 米和 8 米。此外也请遵守贵国的相关条例。

折叠式脚手架属于第 II 组脚手架，允许的负荷为 1.5 kN/m²。

Arbeitshöhe ca	=	工作高度约为
Antrittsbügel	=	踏步弓形件
Aufsteckrahmen	=	插式框架
Bestell-Nr.	=	订购号
Bordbrett Längsseite	=	纵侧踏板
Bordbrett Stirnseite	=	前面踏板
(Breite) B	=	(宽度) B
Diagonalstrebe	=	对角支撑
Dreiecksausleger	=	三角悬臂梁
Geländer längs	=	纵向护栏
Geländerrahmen	=	护栏框架
Gerüsthöhe	=	脚手架高度
Gerüstgröße	=	脚手架规格
Gewicht ca.	=	重量约为

3 MONTAGE

(Höhe) H	= (高度) H
Horizontalstrebe	= 水平支撐
Klapprahmen	= 折疊式框架
Lenkrolle	= 轉向輪
(Länge) L	= (長度) L
Plattformhöhe	= 平台高度
Plattform mit Klappe	= 帶蓋板的平台



設置および取扱説明書 軽金属製キャスター付作業台 (キャスター装着桁付)

この取扱説明書が対象とする軽金属製キャスター付作業台は、様々な部材で構成されていますが、それらの部材は補充部品ないし交換部品として個別に追加調達することが可能です。弊社がご提供できる作業台の一覧とその部材リストについては、40および41ページをご覧ください。

安全に設置、設置替え、撤去を行うためには、この説明書をよくお読み頂き、そこに書かれた指示を遵守してください。これを怠った場合、製造者/納入者は、保証ないしその給付に応じられません。8から11ページには、それぞれのステップをイラストでご覧いただけます。

設置、設置替え、撤去がうまくいかないときには、そのキャスター付作業台の納入者にお問い合わせください。

軽金属製キャスター付作業台は、保守作業が大幅に軽減されます。キャスターおよびストッパーの機能が正常であることに注意し、支柱と足場についている留め金および安全装置を確認してください。

損傷がなく、かつ正常に機能する部材以外は、ご使用になれません。設置および撤去には、2 mごとに補助足場を設置してください。

軽金属製キャスター付作業台は、EN 1004に準拠しています。それに基づき、足場の高さは、全ての面が閉鎖された空間では12.00 mに、開放空間では8.00 mに制限されています。その他、各国の各規定を遵守してください。

キャスター付作業台 (キャスター装着桁付) は、足場グループIIIに準拠しており、許容荷重は2.0 kN/m²です。

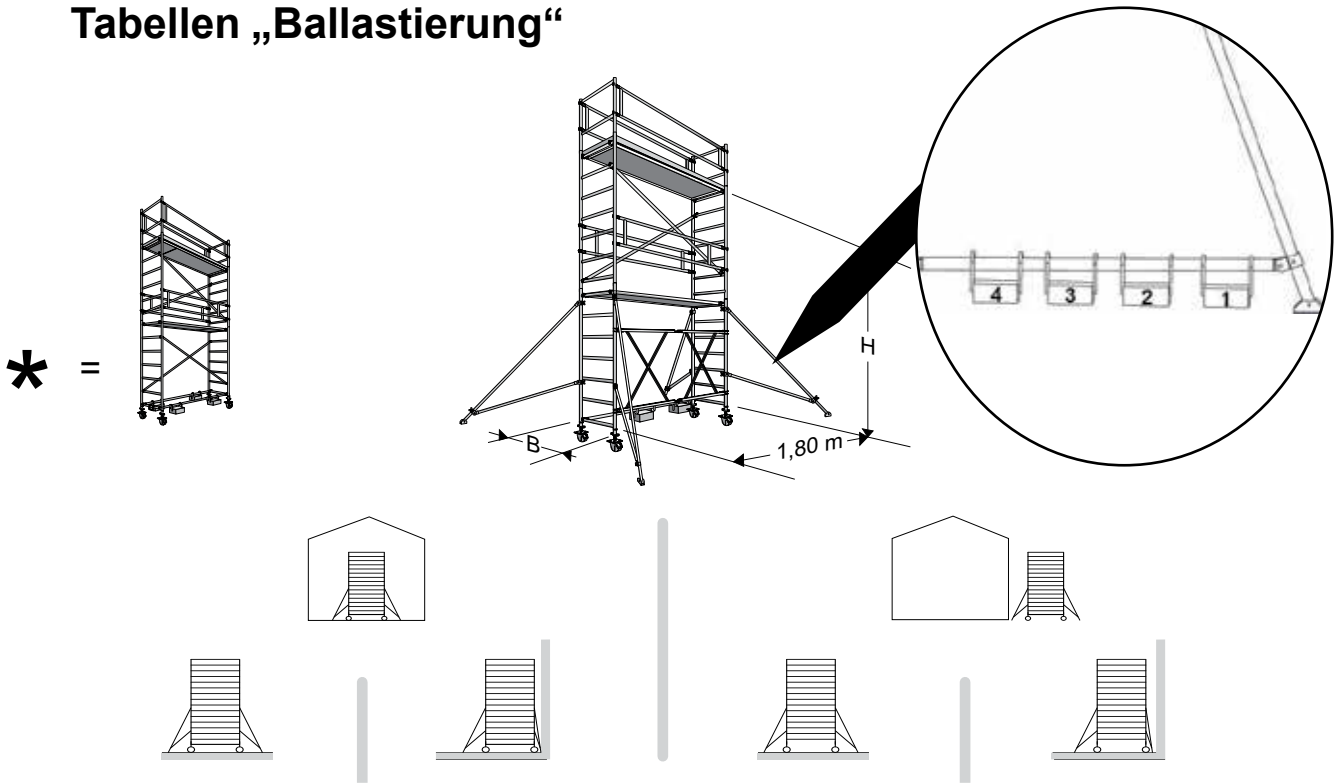
Arbeitshöhe ca.	= 作業位置の高さ
Antrittsbügel	= 吊り下げ材
Aufsteckrahmen	= はめ込み枠
Bestell-Nr.	= 注文番号
Bordbrett Längsseite	= 踏み板長辺
Bordbrett Stirnseite	= 踏み板正面
(Breite) B	= 幅B
Diagonalstrebe	= 筋違

3 MONTAGE

Dreiecksauslege	= 三角アウトリガー
Geländer längs	= 欄干に沿って
Geländerrahmen	= 欄干枠
Gerüsthöhe	= 作業台の高さ)
Gerüstgröße	= 作業台の大きさ
Gewicht ca.	= 重さ、約
(Höhe) H	= (高さ)H
Horizontalstrebe	= 水平支柱
Klapprahmen	= 折り畳み枠
Lenkrolle	= キャスター
(Länge) L	= (長さ)L
Plattformhöhe	= 足場の高さ
Plattform mit Klappe	= 足場 (開閉式足場板付き)

4 TABELLEN „BALLASTIERUNG“

4 Tabellen „Ballastierung“



A) B = 0,75 m

H in m	kg			
	L = 1,80 m	L = 1,80 m	L = 1,80 m	L = 1,80 m
1,80	170*/0	170*/0	170*/0	170*/0
2,80	280*/0	280*/0	280*/0	280*/0
3,80	0	0	0	0
4,80	0	0	0	0
5,80	0	0	0	0
6,80	0	0	0	0
7,80	0	0	60	60
8,80	30	30	⊘	⊘
9,80	70	70	⊘	⊘
10,80	200	200	⊘	⊘
11,45	⊘	⊘	⊘	⊘

* = ohne Dreiecksausleger

4 TABELLEN „BALLASTIERUNG“

B) B = 1,35 m

H in m	kg			
	L = 1,80 m	L = 1,80 m	L = 1,80 m	L = 1,80 m
1,80	40*/0	40*/0	40*/0	40*/0
2,80	80*/0	80*/0	80*/0	80*/0
3,80	140*/0	140*/0	140*/0	140*/0
4,80	0	0	0	0
5,80	0	0	0	0
6,80	0	0	100	100
7,80	0	0	270	270
8,80	0	0	⊗	⊗
9,80	20	20	⊗	⊗
10,80	70	70	⊗	⊗
11,45	110	110	⊗	⊗

5 STÜCKLISTE

5 Stückliste

Aluminium-Klappgerüst mit der Bestell-Nr. 115100 – 115108 (0,75 x 1,80)

Arbeitshöhe ca. in m	3,80	4,80	5,80	6,80	7,80	8,80	9,80	10,80	11,80	12,80
Gerüsthöhe m	2,80	3,80	4,80	5,80	6,80	7,80	8,80	9,80	10,80	11,80
Plattformhöhe m	1,80	2,80	3,80	4,80	5,80	6,80	7,80	8,80	9,80	10,80
Gerüstgröße 0,75 m x	1,80	1,80	1,80	1,80	1,80	1,80	1,80	1,80	1,80	1,80
Gewicht ca. in kg	62,0	87,0	109,0	144,0	149,0	161,0	166,0	201,0	206,0	218,0
Bestell-Nr.	115100	115128	115138	115148	115158	115168	115178	115188	115198	115108

Arbeitshöhe ca. in m		3,80	4,80	5,80	6,80	7,80	8,80	9,80	10,80	11,80	12,80
Stückliste	Bestell-Nr.	115100	115128	115138	115148	115158	115168	115178	115188	115198	115108
Klapprahmeneinheit	27971	1	1	1	1	1	1	1	1	1	1
Aufsteckrahmen 1,00 m	27905	–	2	–	2	–	2	–	2	–	2
Aufsteckrahmen 2,00 m	27904	–	–	2	2	4	4	6	6	8	8
Geländerrahmen 1,00 m	27906	2	2	2	2	2	2	2	2	2	2
Geländer längs	27955	2	2	2	4	4	4	4	6	6	6
Plattform mit Klappe	27931	1	1	1	2	2	2	2	3	3	3
Bordbrett Stirnseite	27913	–	2	2	2	2	2	2	2	2	2
Bordbrett Längsseite	27943	–	2	2	2	2	2	2	2	2	2
Diagonalstrebe	27937	–	2	2	4	4	6	6	8	8	10
Horizontalstrebe	27935	–	1	1	1	1	1	1	1	1	1
Dreiecksausleger	27926	–	–	4	4	4	4	4	4	4	4
Lenkrolle Ø 125 mm	27973	4	4	4	4	4	4	4	4	4	4
Antrittsbügel	27940	–	1	1	11	1	1	1	1	1	1

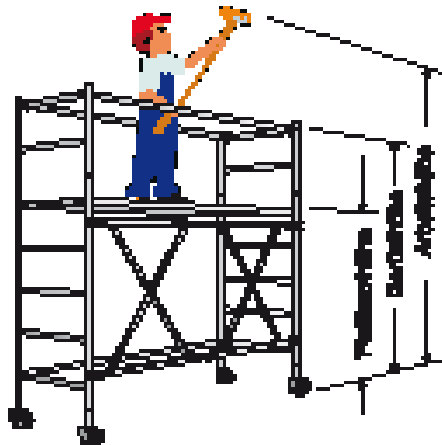
Aluminium-Klappgerüst mit der Bestell-Nr. 115200 – 115211 (1,35 x 1,80)

Arbeitshöhe ca. in m	3,80	4,80	5,80	6,80	7,80	8,80	9,80	10,80	11,80	12,80	13,80
Gerüsthöhe m	2,80	3,80	4,80	5,80	6,80	7,80	8,80	9,80	10,80	11,80	12,80
Plattformhöhe m	1,80	2,80	3,80	4,80	5,80	6,80	7,80	8,80	9,80	10,80	11,80
Gerüstgröße 1,35 m x	1,80	1,80	1,80	1,80	1,80	1,80	1,80	1,80	1,80	1,80	1,80
Gewicht ca. in kg	85,0	112,0	121,0	191,0	200,0	213,0	222,0	275,0	284,0	297,0	306,0
Bestell-Nr.	115200	115228	115238	115248	115258	115268	115278	115288	115298	115208	115211

Arbeitshöhe ca. in m		3,80	4,80	5,80	6,80	7,80	8,80	9,80	10,80	11,80	12,80	13,80
Stückliste	Bestell-Nr.	115200	115228	115238	115248	115258	115268	115278	115288	115298	115208	115211
Klapprahmeneinheit	27972	1	1	1	1	1	1	1	1	1	1	1
Aufsteckrahmen 1,00 m	27902	–	2	–	2	–	2	–	2	–	2	–
Aufsteckrahmen 2,00 m	27901	–	–	2	2	4	4	6	6	8	8	10
Geländerrahmen 1,00 m	27903	2	2	2	2	2	2	2	2	2	2	2
Geländer längs	27955	2	2	2	4	4	4	4	6	6	6	6
Plattform mit Klappe	27931	1	1	1	2	2	2	2	3	3	3	3
Plattform ohne Klappe	27932	1	1	1	2	2	2	2	3	3	3	3
Bordbrett Stirnseite	27911	–	2	2	2	2	2	2	2	2	2	2
Bordbrett Längsseite	27943	–	2	2	2	2	2	2	2	2	2	2
Diagonalstrebe	27937	–	2	2	4	4	6	6	8	8	10	10
Horizontalstrebe	27935	–	1	1	1	1	1	1	1	1	1	1

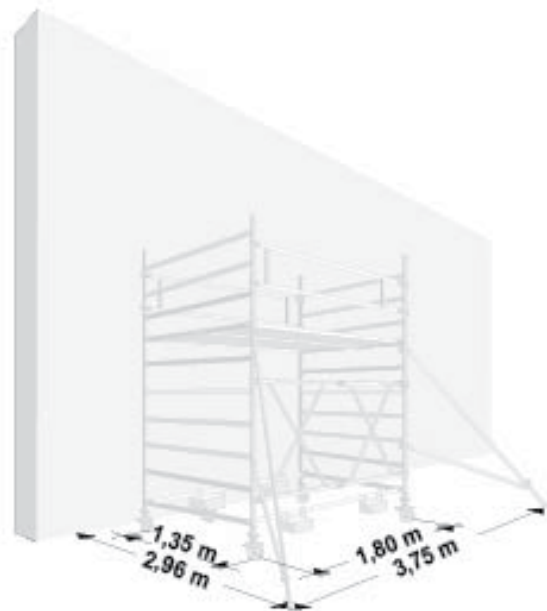
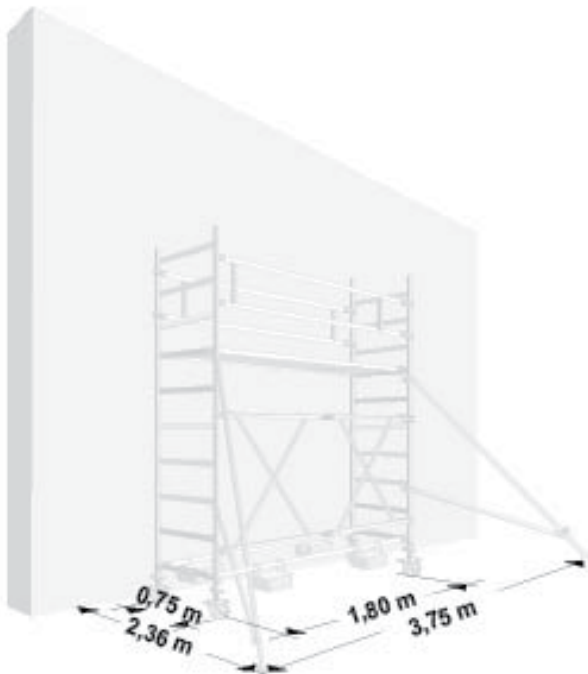
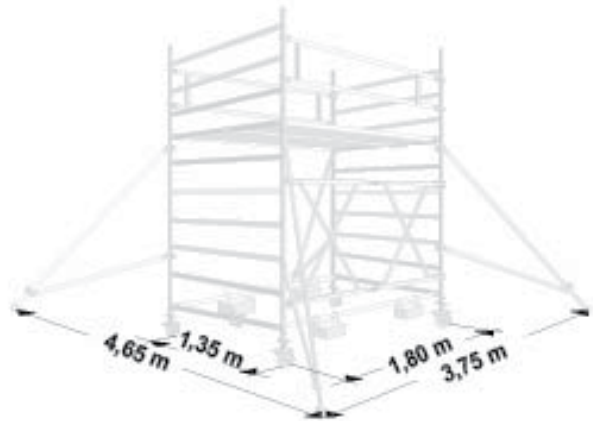
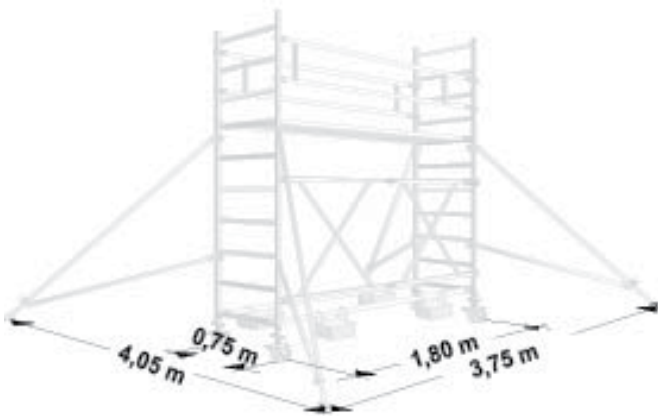
5 STÜCKLISTE

Arbeitshöhe ca. in m		3,80	4,80	5,80	6,80	7,80	8,80	9,80	10,80	11,80	12,80	13,80
Stückliste	Bestell-Nr.	115200	115228	115238	115248	115258	115268	115278	115288	115298	115208	115211
Dreiecksausleger	27926	–	–	4	4	4	4	4	4	4	4	4
Lenkrolle Ø 125 mm	27973	4	4	4	4	4	4	4	4	4	4	4
Antrittsbügel	27940	–	1	1	11	1	1	1	1	1	1	1



6 AUFSTELLFLÄCHE

6 Aufstellfläche



7 WARTUNG UND INSTANDHALTUNG

7 Wartung und Instandhaltung

7.1 Reinigung der Gerüstteile

Das Reinigen kann mit Wasser unter Zusatz eines handelsüblichen Reinigungsmittels erfolgen.



Vorsicht

Reinigungsmittel können das Erdreich kontaminieren, gebrauchte Reinigungsmittel dürfen nur gemäß den geltenden Umweltschutzbestimmungen entsorgt werden.

7.2 Prüfung an den Gerüstbauteilen

Alle Bauteile sind auf Verformung, Quetschung, Rissbildung zu überprüfen.

Zusätzlich sind folgende Prüfungen durchzuführen:

- Funktion der Schnellverschlüsse prüfen.
- Plattformbelag auf Rissbildung bzw. auf Ablösen der Holzschichten hin prüfen.
- Bremsen der Lenkrollen auf Funktion prüfen.
- Verstellspindel auf Gängigkeit prüfen.
- Scharniere der Klapprahmen auf Funktion (Einrasten) prüfen.
- Beschädigte Bauteile bzw. Bauteile, deren Funktion nicht mehr gewährleistet ist, dürfen nicht mehr benutzt werden und müssen der Benutzung entzogen werden. Diese dürfen erst nach sachkundiger Instandsetzung wieder verwendet werden.
- Klappe der Plattform auf Gängigkeit prüfen

7.3 Schmierung von beweglichen Teilen

Bewegliche Teile wie Schnellverschlüsse, Scharniere, Spindeln, Lenkrollenlager mit handelsüblichem Öl schmieren.



Achtung

Das Öl darf nicht auf Trittplätzen gelangen, da hierdurch erhöhte Rutschgefahr durch Ausrutschen besteht. Überschüssiges Öl ist zu entfernen.



Vorsicht

Öle können das Erdreich kontaminieren. Überschüssiges Öl, gebrauchte Reinigungsmittel/-lappen dürfen nur gemäß den geltenden Umweltschutzbestimmungen entsorgt werden.

8 LAGERUNG VON GERÜSTBAUTEILEN

8 Lagerung von Gerüstbauteilen

Die Gerüstbauteile müssen vor schädigenden Einflüssen geschützt gelagert werden. Das Lagern der Gerüstbauteile muss so erfolgen, dass eine Beschädigung ausgeschlossen werden kann.

Beim Transport müssen die Gerüstbauteile gegen Anstoßen, Verrutschen sowie Herunterfallen gesichert werden.

9 GEWÄHRLEISTUNG, HAFTUNG, SICHERHEIT



9 Gewährleistung, Haftung, Sicherheit

D Sicherheitsbestimmungen:

Vor jeder Benutzung ist das Produkt auf einen ordnungsgemäßen Zustand zu prüfen. Bei Mängeln darf das Produkt nicht benutzt werden. Eine Verwendung ist erst nach Abstellung der Mängel erlaubt. Das Produkt muss auf einem ausreichend tragfähigem Boden stehen oder befestigt werden.

Gewährleistung und Haftung

Umfang, Zeitraum und Form der Gewährleistung sind in den Verkaufs- und Lieferbedingungen der GÜNZBURGER STEIGTECHNIK GMBH fixiert. Für Gewährleistungsansprüche ist stets die zum Zeitpunkt der Lieferung gültige Bedienungsanleitung maßgebend.

Über die Verkaufs- und Lieferbedingungen hinaus gilt:

Es wird keine Gewähr übernommen für Personen- und Sachschäden, die aus einem oder mehreren der nachfolgenden Gründe entstanden sind:

- nicht bestimmungsgemäße Verwendung,
- Unkenntnis oder Nichtbeachten dieser Bedienungsanleitung,
- unsachgemäßes Montieren und Nutzen des Produktes,
- unsachgemäß durchgeführte Reparaturen,
- Verwendung von anderen als Original-Ersatzteilen,
- Nutzen der Anlage mit defekten Bauteilen,
- nicht ausreichend qualifiziertes oder unzureichendes Montage- und Nutzerpersonal,
- eigenmächtige bauliche Veränderungen,
- Katastrophenfälle durch Fremdkörpereinwirkung und höherer Gewalt.

Der Betreiber hat in eigener Verantwortung dafür zu sorgen, dass die Sicherheitsbestimmungen eingehalten werden und eine bestimmungsgemäße Verwendung gewährleistet ist.

E Normas de seguridad:

Antes de cualquier utilización, deberá verificarse el estado impecable del producto. En caso de cualquier defecto, no deberá utilizarse el producto. La utilización únicamente queda permitida habiéndose eliminado los defectos. El producto deberá ser fijado en un piso suficientemente firme.

Garantía y responsabilidad

El alcance, el plazo y la forma de la garantía se encuentran definidos en las condiciones de venta y de entrega de la GÜNZBURGER STEIGTECHNIK GMBH. Para los derechos de garantía siempre será determinante el manual de instrucciones vigente en el momento de la entrega.

Además de las condiciones de venta y de entrega valdrá:

No se asumirá garantía alguna por daños personales o materiales que resulten debido a una o varias de las razones siguientes:

- La utilización no conforme con las condiciones previstas
- La ignorancia o la inobservancia de este manual de instrucciones
- El montaje o el uso inadecuados del producto
- Cualquier reparación realizada de modo inadecuado
- La utilización de piezas de recambio que no sean las originales
- La utilización de la instalación con componentes defectuosos
- Un personal de montaje o usuario insuficiente o no calificado suficientemente
- Cualquier cambio arbitrario de la construcción
- Cualquier caso de catástrofe debido al efecto de cuerpos extraños y fuerza mayor

El explotador, bajo responsabilidad propia, ha de poner atención a que se cumplan las normas de seguridad, y que queden garantizadas las condiciones previstas de utilización.

I Norme di sicurezza:

Prima di ciascun utilizzo verificare le condizioni regolari del prodotto. Non utilizzare il prodotto in caso di anomalie. Esso potrà essere riutilizzato solamente dopo aver eliminato l'anomalia. Fissare il prodotto su di una superficie sufficientemente stabile.

Garanzia e responsabilità

L'entità, il periodo e la forma della garanzia sono stabiliti nelle Condizioni di vendita e di fornitura di GÜNZBURGER STEIGTECHNIK GMBH. Per eventuali diritti di garanzia sono sempre determinanti le istruzioni per l'uso valide al momento della fornitura.

Oltre alle Condizioni di vendita e di fornitura vale quanto segue: si declina qualsiasi responsabilità per danni a persone e a cose dovuti a uno o più dei seguenti motivi:

- impiego non conforme alle disposizioni,
- mancata conoscenza o mancata osservanza delle presenti istruzioni per l'uso,
- montaggio o utilizzo del prodotto inadeguati,
- riparazioni effettuate in maniera inadeguata,
- utilizzo di ricambi diversi da quelli originali,
- utilizzo dell'impianto con componenti difettosi,
- personale addetto all'utilizzo o al montaggio insufficiente o non sufficientemente qualificato,
- modifiche costruttive effettuate arbitrariamente,
- catastrofi dovute all'effetto di corpi estranei o a cause di forza maggiore.

L'utilizzatore dovrà provvedere sotto la propria responsabilità al rispetto delle norme di sicurezza, e a garantire l'impiego conforme.

GB Safety instructions:

Check that the product is in good condition every time before you use it. Do not use the product if it has any defects. It must not be used until the defects have been remedied. The product must be secured on a floor/ground with adequate load-bearing capacity.

Warranty and Liability

The scope, duration and form of the warranty are set out in the Terms and Conditions of Sales and Delivery of GÜNZBURGER STEIGTECHNIK GMBH. The operating instructions in force at the time of delivery shall always be applicable to warranty claims. The following shall apply in addition to the Terms and Conditions of Sales and Delivery: No liability shall be accepted for personal injury or damage to property arising from one or more of the following reasons:

- Misuse
- Ignorance of or failure to follow these operating instructions
- Incorrect assembly and use of the product
- Incorrectly completed repair work
- Use of spare parts other than genuine spare parts
- Use of the system with defective components
- Inadequately trained or unsuitable assembly and user personnel
- Unauthorized modifications
- Catastrophes caused by interference from foreign bodies or forces majeures.

The operator is responsible for ensuring compliance with safety regulations and that the equipment is used for the purpose for which it is designed.

F Consignes de sécurité:

Avant chaque emploi, il faut vérifier si le produit est en parfait état. En cas de avertis, il ne faut pas utiliser le produit. Son emploi ne sera autorisé que lorsque les vices auront été supprimés. Le produit doit être fixé sur un sol suffisamment portant.

Garantie et responsabilité

L'ampleur, la période et la forme de la prestation de garantie sont fixées dans les Conditions de Vente et de Livraison de la société GÜNZBURGER STEIGTECHNIK GMBH. Le mode d'emploi valable pour la date de la livraison est toujours déterminant pour les revendications de garantie.

Au-delà de ces Conditions de Vente et de Livraison, les conditions suivantes sont applicables :

Aucune garantie ne sera reprise pour des dommages corporels et matériels résultant de l'une ou de plusieurs causes parmi les suivantes :

- emploi non conforme,
- ignorance ou non-respect de ce mode d'emploi,
- montage et utilisation du produit non conforme à sa destination,
- réparations exécutées incorrectement,
- emploi d'autres pièces de rechange que les pièces originales,
- utilisation de l'installation avec des éléments défectueux,
- du personnel de montage et utilisateur insuffisamment qualifié ou du personnel en nombre insuffisant,
- des modifications au niveau de la construction en responsabilité propre,
- en cas de catastrophes dues à l'impact de corps étrangers et en cas de force majeure.

NL Veiligheidsbepalingen:

Vóór ieder gebruik moet de correcte toestand van het product worden gecontroleerd. Bij gebreken mag het product niet worden gebruikt. Het gebruik is pas na het verhelpen van de gebreken toegestaan. Het product moet worden bevestigd op een ondergrond met voldoende draagvermogen.

Garantie en aansprakelijkheid

De omvang, periode en vorm van de garantie zijn vastgelegd in de verkoop- en leveringsvoorwaarden van GÜNZBURGER STEIGTECHNIK GMBH. Voor garantieclaims is steeds de geldende bedieningshandleiding op het tijdstip van de levering bepalend.

Naast de verkoop- en leveringsvoorwaarden geldt:

Er wordt geen aansprakelijkheid aanvaard voor lichamelijk letsel en materiële schade, indien deze ontstaan zijn door één of meerdere van de volgende oorzaken:

- oneigenlijk gebruik,
- niet kennen of niet in acht nemen van deze bedieningshandleiding,
- onoordeelkundig monteren en gebruiken van het product,
- onoordeelkundig uitgevoerde reparaties,
- gebruik van andere dan originele reserveonderdelen,
- gebruik van de installatie met defecte componenten,
- niet voldoende gekwalificeerd of ontoereikend montage- en gebruikerspersoneel,
- eigenmachtige constructieve veranderingen,
- rampen door externe invloeden en overmacht.

De exploitant moet er op eigen verantwoordelijkheid voor zorgen, dat de veiligheidsbepalingen worden nageleefd en dat een doelmatig gebruik gewaarborgd is.

9 GEWÄHRLEISTUNG, HAFTUNG, SICHERHEIT

H Biztonsági útmutató:

Minden használat előtt ellenőrizze a termék előírás szerű állapotát. Hiányosságok fennállása esetén a terméket nem szabad használni. A terméket csak a hiányosságok megszüntetése után szabad használni. A terméket csak megfelelő teherbírási talajon szabad rögzíteni.

Szavatosság és felelősség

A szavatosság terjedelme, a szavatossági idő és a szavatossági igények kielégítésének módja a GÜNZBURGER STEIGTECHNIK GMBH Eladási és szállítási feltételeiben van lefektetve. A szavatossági igények szempontjából mindig a szállítási időpontjában érvényes Használati utasítás a mérvadó. Az eladási és szállítási feltételeken felül a következő korlátozások érvényesek:

- Azokért a személyi sérülésekért és anyagi károkért, amelyek az alábbi okok egyikének vagy az alábbi okok közül többnek a következményei, semmiféle felelősséget nem vállalunk:
- nem rendeltetés szerű használat,
- ezen Használati utasítás ismeretének hiánya vagy a Használati utasítás figyelmen kívül hagyása,
- a termék szakszerűtlen felszerelése és használata,
- szakszerűtlenül végrehajtott javítások,
- az eredetiektől eltérő pótalkatrészek alkalmazása,
- a berendezés használata hibás komponensekkel,
- nem kielégítő kiképzéssel rendelkező vagy nem elegendő szerelő és felhasználói személyzet,
- önhatalmú szerkezeti módosítások,
- Idegen testek hatására bekövetkező katasztrófák és vis major.

Az üzemeltetőnek saját felelősségére gondoskodnia kell arról, hogy a biztonsági előírásokat betartsák és a terméket csak a rendeltetésének megfelelő célokra használják.

TR Emniyet kurallar:

Her kullanımdan önce ürünü usulüne uygun biçimde olup olmadığını kontrol edilmelidir. Herhangi bir kusur bulunması durumunda ürün kullanılmaz. Ancak kusuru giderildikten sonra ürünü kullanıma izin verilir. Ürünü yeterli taşıma gücüne sahip bir zemine oturtulması gerekir.

Garanti ve sorumluluk

Garanti kapsamı, süresi ve şekli, GÜNZBURGER STEIGTECHNIK GMBH'ın satış ve teslimat koşulları içerisinde belirlenmiştir. Olası garanti taleplerinde her zaman için teslimat anında geçerli kullanım kılavuzu belirleyicidir. Satış ve teslimat koşullarının dışında şunlar geçerlidir: İnsanlarda veya eşyalarda aşağıdaki nedenlerden biri veya birkaçından dolayı meydana gelen hasarlar için herhangi bir garanti verilmez:

- Amacına aykırı bir şekilde kullanıldığında,
- Kullanma kılavuzuna riayet edilmemesi veya dikkate alınmaması,
- Ürünlerin uygun olmayan montajı ve kullanımı,
- Uygun olmayan tamirlerin yapılması,
- Orijinal yedek parçalardan farklı parçaların kullanılması,
- Tesisin arızalı parçaları kullanılması,
- Yeterli niteliklere sahip olmaya veya yetersiz olan montaj personeli ve operatörler,
- Keyfi yapısal değişiklikler,
- Yabancı etkenler ve mücbir sebeplerden kaynaklanan felaketler.

İşletmecinin emniyet kurallarına uyulmasını ve amacına uygun kullanım olmasını sağlama sorumluluğu vardır.

CZ Bezpečnostní ustanovení:

Před každým použitím je nutno zkontrolovat řádný stav produktu. V případě zjištění nedostatku se produkt nesmí používat. Jeho používání je povoleno až po odstranění závad. Produkt se musí upevnit na podkladě s dostatečnou únosností.

Záruka a ručení

Rozsah, délka a způsob poskytování záruky jsou určeny v prodejních a dodacích podmínkách společnosti GÜNZBURGER STEIGTECHNIK GMBH. Pro uplatňování nároků vyplývajících ze záruky je vždy rozhodující návod pro používání výrobku platný v době jeho dodání.

Kromě prodejních a dodacích podmínek dále platí: Neposkytujte se žádná záruka za věčné škody a škody na zdraví, které vznikly z jednoho nebo více následujících důvodů:

- použití v rozporu s účelem, pro který je výrobek určen,
- neznalost anebo nerespektování tohoto návodu pro používání,
- neodborná montáž a nesprávné používání produktu,
- neodborně provedené opravy,
- použití jiných než originálních náhradních dílů,
- používání zařízení s poškozenými komponentami,
- nedostatečně kvalifikovaný anebo nedostatečný montážní a provozní personál,
- svévolné stavební úpravy,
- případy nehod vyvolaných působením cizího tělesa a vyšší moci.

Provozovatel se musí ve vlastní zodpovědnosti postarat o dodržování bezpečnostních ustanovení a o používání produktu v souladu s jeho určením.

S Säkerhetsbestämmelser:

Inför varje användning måste man kontrollera att produkten befinner sig i fullgott skick. Om brister föreligger får produkten inte användas. Fortsatt användning är inte tillåten förrän bristerna har åtgärdats. Produkten måste förankras på mark som uppvisar tillräcklig bärfkraft.

Garanti och ansvar

Garantins omfattning, giltighetstid och utformning definieras i försäljnings- och leveransvillkoren från GÜNZBURGER STEIGTECHNIK GMBH. Vid anspråk på garanti är alltid bruksanvisningen som gäller vid leveranstidpunkten av avgörande betydelse. Utöver försäljnings- och leveransvillkoren gäller följande:

Ingen garanti ges för personskador och materiella skador som har uppstått på grund av en eller flera av följande orsaker:

- ej ändamålsenlig användning
- okunskap om denna bruksanvisning resp. om bruksanvisningen missaktas
- ej fackmässig montering och användning av produkten
- ej fackmässigt genomförda reparationer
- användning av icke-originalreservdelar
- användning av anläggningen trots defekta komponenter
- ej tillräckligt kvalificerade eller otillräckligt antal montörer och användare
- egenmäktiga konstruktiva ändringar
- katastrofall pga påverkan från främmande föremål eller högre makt

Ågaren är ansvarig för att gällande säkerhetsbestämmelser beaktas och att produkten används enligt föreskrift.

N Sikkerhetsbestemmelser:

Før hver bruk skal det kontrolleres at produktet er i forskriftsmessig stand. Er det mangler eller feil på produktet, må det ikke brukes. Produktet kan først tas i bruk etter at manglene eller feilene er utbedret. Produktet må festnes til et underlag med tilstrekkelig bæreevne.

Garantie og ansvar

Garantiens omfang, varighet og form er fastlagt i salgs- og leveringsvilkårene til GÜNZBURGER STEIGTECHNIK GMBH. Ved erstatningskrav er bruksveiledningen som gjaldt på leveringstidspunktet, alltid utslagsgivende.

I tillegg til salgs- og leveringsvilkårene gjelder:

Vi påtar oss intet ansvar for person- og materielle skader som er oppstått som følge av en eller flere av følgende årsaker:

- bruk i strid med tilsiktet bruksformål,
- bruk av personer som ikke kjenner til eller neglisjerer denne bruksanvisningen,
- ikke fagmessig montering og bruk av produktet,
- ikke fagmessig utførte reparasjoner,
- bruk av andre deler enn originale reservedeler,
- bruk av anlegget med defekte komponenter,
- ikke tilstrekkelig kvalifisert eller utilstrekkelig monteringspersonale og operatører,
- egenmektig utførte konstruksjonsmessige endringer,
- katastrofer som følge av påvirkninger utenfra eller av force majeure.

Eieren må på eget ansvar sørge for at sikkerhetsbestemmelsene overholdes og at bruk i tråd med tilsiktet bruksformål er sikret.

EST Ohutuseeskirjad:

Enne kasutamist kontrollida käigusilla nõuetele vastavat seisundit. Puuduste korral ei tohi käigusilda kasutada. Kasutamine on lubatud alles pärast puuduste kõrvaldamist. Käigusilda kasutada ainult kõval pinnal.

Garantii ja vastutus

Garantii maht, aeg ja tingimused on sätestatud firma GÜNZBURGER STEIGTECHNIK GMBH müügi- ning tarnetingimustes. Garantii nõuete puhul, mis tulenevad tehnilise toimiku puudulikkusest, on määravaks tarne ajal kehtiv paigaldus- ja info brošüür.

Lisaks müügi- ja tarnetingimustele kehtib:

Garantii ei kata varakahjusid ja isikukahjusid, mis on tekkinud ühe või mitme järgnevalt nimetatud põhjuse tagajärjel:

- mitteotstarbekohane kasutamine,
- asjatundmatult teostatud remonttööd,
- mitte-originaalosa kasutamine,
- seadme kasutamine defektsete osadega,
- puudulik või vajaliku kvalifikatsioonita paigalduspersonal ja kasutajad,
- omavoliiselt tehtud konstruktiooni muudatused,
- katastroofi olukord võõrmõjude ja loodusjõudude toimel.

Käitaja vastutab kehtivate seaduste, ohutuseeskirjade ning õnnetuste vältimise eeskirjade täitmise eest. Samuti vastutab ta toote otstarbekohase kasutamise eest. Käigusild kinnitatakse tüüblite abil pinnase külge. Tarnekomplekt ei sisalda tüübleid.

9 GEWÄHRLEISTUNG, HAFTUNG, SICHERHEIT

FIN Turvamääräysten:

Ennen jokaista käyttöä tulee tarkastaa, että tuote on moitteettomassa kunnossa. Jos havaitaan puutteellisuksia, ei tuotetta saa käyttää. Käyttö on sallittu vasta puutteellisuksien korjaamisen jälkeen. Tuotetta saa käyttää ainoastaan riittävän kantavalla pohjalla.

Takuu ja vastuu:

Takuun laajuus, kestoaika ja muoto on määritetty GÜNZBURGER STEIGTECHNIK GMBH:n yleisissä toimitusehdoissa.

Takuuvaateiden osalta sitovaksi katsotaan aina vain toimituksen ajankohtana voimassaoleva asennus- ja käyttöohje

Yleisten toimitusehtojen lisäksi toimitusta koskevat seuraavat ehdot:

Emme ota mitään vastuuta tai anna takuuta henkilö- ja esinevahingoista, jotka ovat aiheutuneet yhdestä tai useammasta seuraavasta syystä:

- määrysten vastainen käyttö,
- tämän käyttöohjeen lukematta tai noudattamatta jättäminen,
- tuotteen asiantuntematon asennus ja käyttö,
- asiantuntemattomasti suoritettut korjaukset,
- muiden kuin alkuperäisten varaosien käyttö,
- laitteiston käyttö viallisin rakenneosin,
- asennus- ja käyttöhenkilöstön riittämätön ammattitaito tai lukumäärä,
- omavaltaiset rakennemuutokset,
- vieraiden esineiden ja korkeamman voiman aiheuttamat katastrofiliitenteet.

Liikkeenharjoittajan tulee omavastuullisesti huolehtia siitä, että voimassaolevia lakimääräyksiä, työturvallisuusmääräyksiä ja tapaturmanehkäisymääräyksiä noudatetaan, sekä lisäksi varmistaa, että määrysten mukainen käyttö on taattu.

PL Przepisy bezpieczeństwa:

Przed każdym użyciem należy sprawdzić czy produkt znajduje się w stanie zgodnym z przepisami. Produkt nie może być stosowany w przypadku braków jakościowych. Zastosowanie jest dozwolone dopiero po usunięciu braków jakościowych. Produkt musi zostać umocowany na podłożu o dostatecznej nośności.

Gwarancja i odpowiedzialność cywilna

Zakres, okres czasu i forma gwarancji są ustalone w warunkach sprzedaży i dostawy spółki GÜNZBURGER STEIGTECHNIK z o.o..

Dla roszczeń z tytułu gwarancji miarodajną jest zawsze instrukcja obsługi, obowiązująca w momencie dostawy.

Oprócz warunków sprzedaży i dostawy obowiązuje, co następuje:

Nie przejmujemy się gwarancji za szkody osobowe i rzeczowe, które powstały na skutek jednego lub kilku powodów wymienionych poniżej:

- zastosowanie niezgodne z przeznaczeniem,
- nieznanostwo lub nieuwzględnienie tej instrukcji obsługi,
- niefachowe zamontowanie i używanie produktu,
- niefachowe wykonanie naprawy,
- zastosowanie innych, aniżeli oryginalnych części zamiennych,
- używanie instalacji z wadliwymi elementami konstrukcyjnymi,
- niedostatecznie wykwalifikowany personel montażu i eksploatacji lub niedostateczna obsada tym personelem,
- samowolne zmiany konstrukcyjne,
- przypadki wynikające z katastrofy poprzez oddziaływanie ciał obcych i siły wyższej.

Eksploatator musi na własną odpowiedzialność zatroszczyć się o zachowanie przepisów bezpieczeństwa i zagwarantowanie zastosowania zgodnego z przeznaczeniem.

SLO Varnostna določila:

Pred vsako uporabo je treba preveriti ustreznost in primerno stanje proizvoda. V primeru pomanjkljivosti proizvoda ne smete uporabljati. Uporaba je dovoljena šele po odpravi pomanjkljivosti. Proizvod se sme uporabljati samo na tleh z zadostno nosilnostjo.

Jamstvo in odgovornost

Obseg, trajanje in oblika jamstva so določeni v Pogojih prodaje in dobave podjetja GÜNZBURGER STEIGTECHNIK GMBH. Za jamstvene pravice so zmeraj merodajna navodila za uporabo, veljavna ob času dobave. Poleg Pogojev prodaje in dobave velja še sledeče:

Ne prevzemamo odgovornosti za osebo in materialno škodo, ki nastane iz enega ali več od sledečih razlogov:

- nepredvidena uporaba,
- nepoznavanje ali neupoštevanje teh navodil za uporabo,
- nestrokovna montaža in uporaba proizvoda,
- nestrokovno izvedena popravila,
- uporaba neoriginalnih nadomestnih delov,
- uporaba naprave pri okvarjenih sestavnih sklopih,
- nezadostno kvalificirano ali nezadostno osebje za montažo ter uporabo,
- lastnorodne konstrukcijske spremembe,
- primeri elementarnih nesreč zaradi vpliva tujkov in višje sile.

Upravitelj mora lastnorodno poskrbeti za to, da se upoštevajo varnostna določila in je zagotovljena predvidena uporaba proizvoda.

DK Sikkerhedsbestemmelser:

Kontrollér produktet for korrekt tilstand, før det tages i brug. Produktet må ikke bruges, hvis det er defekt. Produktet må først bruges, når manglerne er afhjulpet. Produktet skal fastgøres på et tilstrækkeligt bæredygtigt underlag.

Garanti og ansvar

Garantiforhold, -periode og -art er fastlagt i salgs- og leveringsbetingelserne fra GÜNZBURGER STEIGTECHNIK GMBH. Hvad angår mangelsbeføjelser afgør altid betjeningsvejledningen, der gælder på tidspunktet for leveringen.

Udover salgs- og leveringsbetingelserne gælder følgende:

Der overtages ikke noget ansvar for person- og tingskader, der er opstået af en eller flere af de efterfølgende grunde:

- utilsigtet brug,
- manglende kendskab til eller manglende overholdelse af betjeningsvejledningen,
- ukorrekt montering og brug af produktet,
- ukorrekt gennemførte reparationer,
- brug af dele, der ikke er originale reservedele,
- brug af anlægget med defekte dele,
- ikke tilstrækkeligt kvalificeret eller utilstrækkeligt monterings- og brugerpersonale,
- ændringer af produktet på eget initiativ,
- katastrofetilfælde på grund af indvirkning fra fremmedlegemer og force majeure.

Ejeren er selv ansvarlig for, at sikkerhedsbestemmelserne overholdes og at produktet bruges i overensstemmelse med formålet.

P Disposições de segurança:

Antes de utilizar o produto é preciso verificar sempre se ele está em bom estado. Se o produto apresentar quaisquer defeitos, ele não poderá ser utilizado. Só é possível voltar a utilizá-lo depois de eliminados esses defeitos. O produto só pode ser utilizado em solo capaz de suportar o respectivo peso.

Garantia e responsabilidade

Extensão, período e forma da garantia estão estabelecidos nas condições de venda e fornecimento da GÜNZBURGER STEIGTECHNIK GMBH.

No que diz respeito a direitos de garantia é sempre determinante o manual de instruções válido na altura do fornecimento.

Para além das condições de venda e fornecimento é válido o seguinte:

Não é concedida qualquer garantia por danos pessoais e materiais causados por um ou mais dos motivos a seguir indicados:

- utilização não conforme com as disposições,
- desconhecimento ou inobservância deste manual de instruções,
- montagem e utilização indevidas do produto
- reparações efectuadas de forma incorrecta,
- utilização de peças sobressalentes não originais,
- utilização da instalação com componentes defeituosos,
- pessoal de montagem e utilizador insuficiente ou insuficientemente qualificado,
- alterações arbitrárias da construção,
- casos de catástrofe devido à acção de corpos estranhos e a força maior.

A empresa operadora é responsável pelo cumprimento das disposições de segurança e pela utilização devida.

RUS Правила по технике безопасности:

Перед каждым использованием нужно проверять продукт на предмет надлежащего состояния. В случае дефектов использовать продукт не разрешается. Использовать продукт разрешается лишь после устранения дефектов. Продукт должен быть закреплён на достаточно прочном основании.

Гарантия и ответственность

Объём, срок и форма гарантии зафиксированы в условиях продажи и поставки компании GÜNZBURGER STEIGTECHNIK GMBH. В случае гарантийных претензий решающую роль играет действующее на момент поставки руководство по эксплуатации.

Наряду с условиями продажи и поставки действуют следующие положения:

Гарантия не распространяется на травмы и материальный ущерб, возникшие по одной или нескольким из нижеперечисленных причин:

- использование не по назначению,
- незнание или несоблюдение руководства по эксплуатации,
- неправильный монтаж и неправильное использование продукта,
- непрофессионально выполненные ремонтные работы,
- использование не оригинальных запасных частей,
- эксплуатация установки с неисправными компонентами,
- недостаточный квалифицированный или недостаточно численный монтажный персонал,
- самовольные изменения конструкции,
- катастрофические случаи, вызванные воздействием посторонних предметов или форс-мажорными обстоятельствами.

Эксплуатационное предприятие обязано под собственную ответственность обеспечить соблюдение предписаний по технике безопасности и использование продукта по назначению.

9 GEWÄHRLEISTUNG, HAFTUNG, SICHERHEIT

RO Prevederi de securitate:

Înainte de fiecare utilizare trebuie să se verifice ca produsul să se afle într-o stare corespunzătoare. În caz de defecțiuni utilizarea produsului este interzisă. Produsul se poate utiliza abia după remedierea defecțiunilor. Produsul trebuie fixat pe un suport cu capacitate portantă suficientă.

Garanție și răspundere

Volumul, perioada de valabilitate și forma garanției sunt fixate în Condițiile de vânzare și livrare ale GÜNZBURGER STEIGTECHNIK GMBH. Pentru pretențiile privind garanția se aplică întotdeauna manualul de utilizare valabil în momentul livrării.

În afară de condițiile de vânzare și livrare se aplică următoarele reglementări:

Nu se acordă garanție pentru vătămările corporale și daunele materiale intervenite din unul sau mai multe din următoarele motive:

- utilizare neconformă scopului în care a fost conceput produsul,
- necunoașterea sau nerespectarea acestui manual de utilizare,
- montarea și folosirea necorespunzătoare a produsului,
- reparații efectuate necorespunzător,
- utilizarea altor piese de schimb decât cele originale,
- utilizarea instalației cu componente defecte,
- personal de montare și operare insuficient calificat sau insuficient numeric,
- modificări constructive neautorizate,
- catastrofe intervenite ca urmare a efectelor unor corpuri străine sau ale unor cazuri de forță majoră.

Exploatatorul trebuie să se asigure pe proprie răspundere că prevederile de siguranță sunt respectate și că este garantată utilizarea conform scopului în care a fost conceput produsul.

CN 安全规程:

请在每次使用前确认产品的正常状态。

一旦发现产品损坏缺失，不允许继续使用。本产品只允许在事先排除故障、确认无误的情况下才可使用。本产品需要安装在有足够支撑力的地面或者完全固定住才可使用。

质量保证和保修:

保修的范围、时间及形式请参照GÜNZBURGER STEIGTECHNIK公司的销售与运输条款。如何保修的详细信息已在送货时有效的使用说明书内具体说明。

除销售与运输条款的规定外，本公司对人员或物品损失不承担责任的，还有以下情况：

- 没有按照说明书进行使用，
- 没有注意和没有阅读使用说明书，
- 没有正确进行安装和操作，
- 没有进行正规的维修，
- 使用了其他配件，没有使用原装配件，
- 使用了已经损坏的配件，
- 相关安装、操作人员没有经过严格培训或没有进行专业认证，
- 擅自对产品进行改装、组装，
- 自然灾害、外力受损及不可抗力造成的损害。

企业管理者有责任监督操作人员遵守安全规定，保证产品正确的使用。

SK Bezpečnostné ustanovenia:

Pred každým použitím je potrebné skontrolovať riadny stav produktu. V prípade zistenia nedostatkov sa produkt nesmie používať. Jeho používanie je povolené až po odstránení závad. Produkt sa musí upevniť na podklade s dostatočnou únosnosťou.

Záruka a ručenie

Rozsah, dĺžka a spôsob poskytovania záruky sú stanovené v predajných a dodávacích podmienkach spoločnosti GÜNZBURGER STEIGTECHNIK GMBH. Pre uplatňovanie nárokov vyplývajúcich zo záruky je vždy rozhodujúci návod pre používanie výrobku platný v dobe jeho dodania.

Okrem predajných a dodávacích podmienok ďalej platí:

Neposkytuje sa žiadna záruka za vecné škody a škody na zdraví, ktoré vznikli z jedného alebo z viacerých nasledujúcich dôvodov:

- použitie v rozpore s účelom, pre ktorý je výrobok určený,
- neznalosť alebo nerespektovanie tohoto návodu pre používanie,
- neodborná montáž a nesprávne používanie produktu,
- neodborne uskutočnené opravy,
- použitie iných ako originálnych náhradných dielcov,
- používanie zariadenia s poškodenými komponentmi,
- nedostatočne kvalifikovaný alebo nedostatočný montážny a prevádzkový personál,
- svojpochopné stavebné úpravy,
- prípady nehôd vyvolaných pôsobením cudzieho telesa a vyššej moci.

Prevádzkovateľ sa musí vo vlastnej zodpovednosti postarať o dodržiavanie bezpečnostných ustanovení a o používanie produktu v súlade s jeho určením.

JP 安全規定:

ご使用になる前に、製品がきちんとした状態にあるかどうかご確認ください。

欠陥のある製品はご使用にならないでください。欠陥を除去してからお使いください。本製品の設置及び据え付けは、十分な積載力のある床の上に行うようお願いいたします。

保証と損害賠償責任

保証の範囲・期間・形式は GÜNZBURGER STEIGTECHNIK GMBH の販売 / 納品条件の中で決められています。

保証請求権については常に、納品の時点で有効な使用説明書が基準となります。

販売 / 納品条件の他に、以下が適用されます：

下記のひとつ又は複数の理由から生じる人的及び物的損傷については保証をいたしません：

- 規定に反した使用、
- 本使用説明書の無視あるいは無知、
- 製品の不適切な据え付け及び使用、
- 不適切に行われた修理、
- 純正補充部品以外の使用、
- 部品に欠陥のある装置の利用、
- 資格・適性あるいは知識の不十分な据え付け人員及び利用者側の人員、
- 独断で行われた構造上の変更、
- 異物の影響及び不可抗力による災害事件。

製品の運転者は自らの責任において、安全規定が遵守され適切な使用が確保されるようお計らいくださいますようお願いいたします

ÜBERBLICK ÜBER UNSER GESAMTPROGRAMM



■ Leitern

■ Treppen

■ Podeste

■ Rollcontainer

■ Rollgerüste

■ Überstiege

■ Rettungstechnik



■ Sonderkonstruktionen für Nutz- und Schienenfahrzeuge, Luftfahrt, Industrieanlagen, Außenanlagen und Gebäude