

Montageanleitung Geländer, steckbar

A



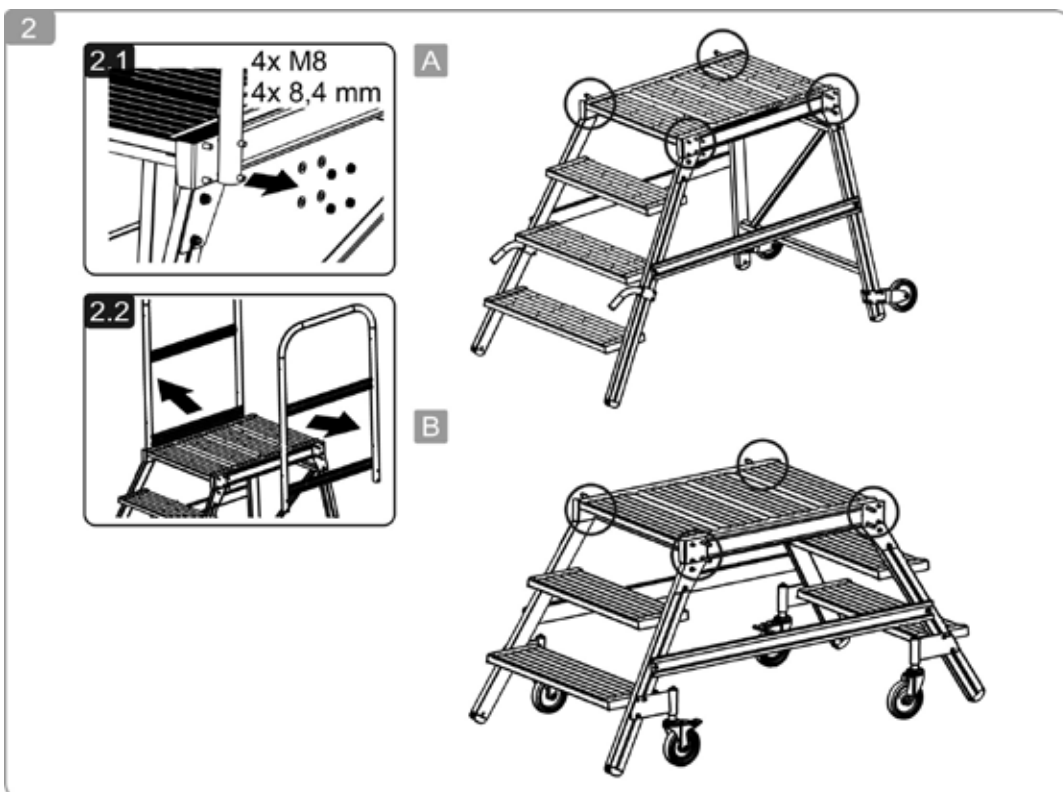
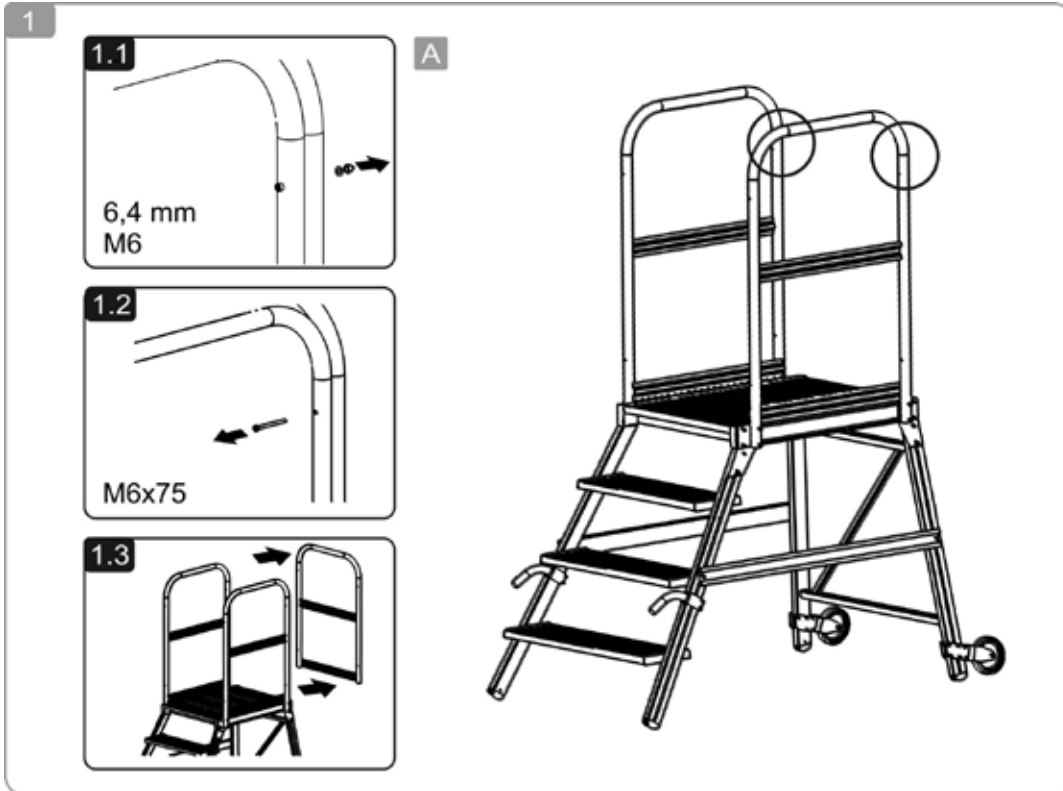
B



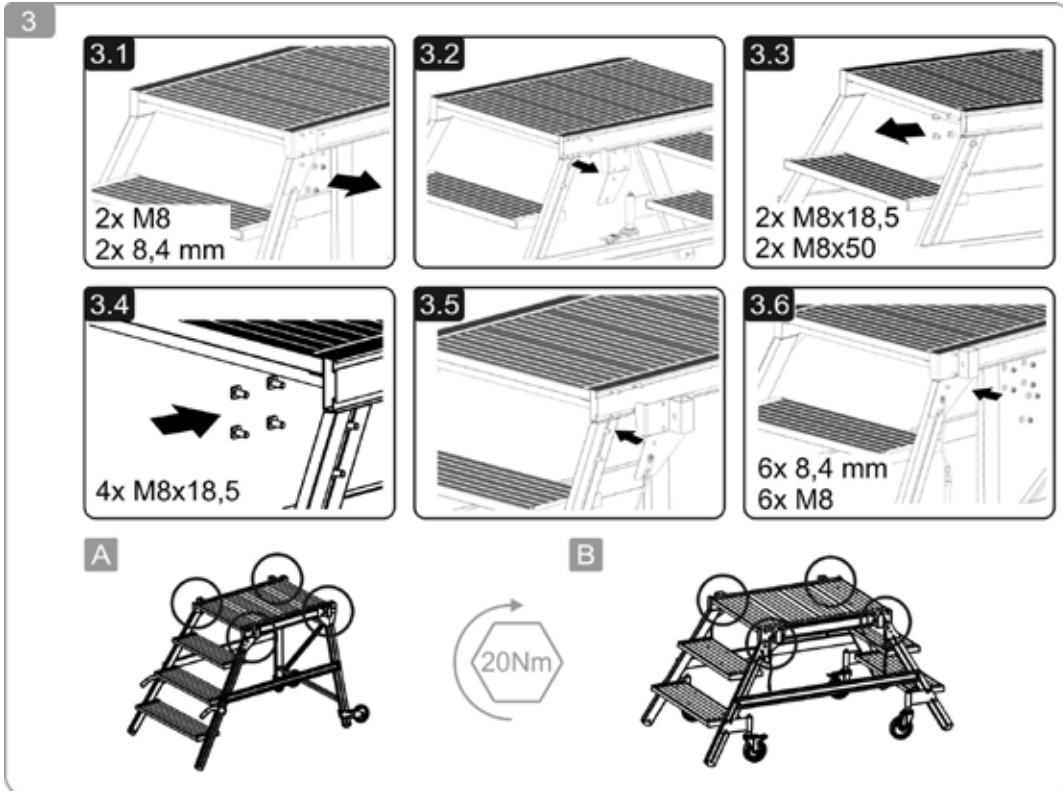
050240
050241

DEMONTAGE / MONTAGE

1 Demontage / Montage



DEMONTAGE / MONTAGE



ÜBERBLICK ÜBER UNSER GESAMTPROGRAMM



Leitern in Industriequalität

- nivello®-Leiterschuhe: bewegliches Gelenk zur vollflächigen Auflage
- 'roll-bar'-Traverse: schneller, rückschonender Ortswechsel
- ergo-pad®: Griffzone für ergonomischen Tragekomfort – mit Holmsicherung



Rollgerüste

- Im praktischen Baukastensystem
- Montagesicherungsgeländer
- Innovative Produktdetails mit Qualität



Sonderkonstruktionen

- Nutz- und Schienenfahrzeuge
- Luftfahrt
- Industrie
- Außenanlagen



Rettungstechnik

- Steigtechnik und Transportlogistik für den Brand-, Rettungs- und Katastropheneinsatz
- Rollcontainer: flexibel und zuverlässig
- Praxiserprobt und mit langer Tradition