

Bedienungsanleitung Steigschutzeinrichtung Typ: GÜFA mit dem mitlaufenden Auffanggerät Typ: GÜFA 5



Inhalt

Allgemeines	2
Bestimmungsgemäße Verwendung	4
Sicherheitsbestimmungen	6
Montage	7
Leistungsdaten der Steigschutzeinrichtung	13
Verwendung des Sicherungsläufers	13
Wartung, Reinigung, Außerbetriebnahme, Demontage und Entsorgung	15
Betriebsanweisung und Unterweisung	16
Prüfungen	16
Gewährleistung und Haftung	17
Überprüfung vor der Benutzung	18
Jährliche Überprüfung	19
Dokumentation der Ausrüstung	21
Montageprotokoll	22
EU-Konformitätserklärung	23

Allgemeines

Die nachfolgende Bedienungsanleitung entspricht der Gebrauchsanleitung die gemäß DIN EN 365, EN 353-1 gefordert ist und beinhaltet die Montageanleitung und Informationsbroschüre.



Vorsicht

Der Vorsichtshinweis warnt vor der Gefahr von tödlichen Unfällen oder Verletzungen bei ungenauem Befolgen oder Nichtbefolgen von Bedienungs- und Arbeitsanweisungen.



Achtung

Der Achtungshinweis steht bei Arbeits- oder Betriebsverfahren, die genau einzuhalten sind, um eine Beschädigung oder Zerstörung der Anlage zu vermeiden.



Hinweis

Hinweis steht für technische Erfordernisse und wichtige Informationen, die besonders beachtet werden müssen.

Gültigkeitsbereich

Diese Bedienungsanleitung gilt für das Steigschutzsystem GÜFA einschließlich der Steigleiter mit Mittelholm (Einholmleiter). Für die Verwendung des GÜFA 5 mit der Einholmmastleiter muss zusätzlich die dazugehörige Anleitung „Aufbau- und Verwendungsanleitung Einholm-Mastleiter“ und „Montageanleitung für Einholmleiter mit einklappbaren Sprossen“ beachtet werden.

Begriffe

Mitlaufendes Auffanggerät einschließlich fester Führung (Steigschutzeinrichtungen GÜFA)

Teilsystem bestehend aus einer festen Führung, einem an der festen Führung angebrachten, selbsttätig blockierenden, mitlaufenden Auffanggerät und einem Verbindungselement oder einem Verbindungsmittel mit angefügtem Verbindungselement. Eine falldämpfende Funktion darf im Zusammenwirken zwischen dem Auffanggerät und der Führung vorhanden sein oder ein Falldämpfer in dem Verbindungsmittel oder in der Führung eingefügt werden.

Auffanggurt

Haltevorrichtung für den Körper in erster Linie zu Auffangzwecken, d. h. ein Bestandteil eines Auffangsystems. Der Auffanggurt darf aus Gurtbändern, Beschlagteilen, Schnallen oder anderen Einzelteilen bestehen, die so angeordnet und zusammengesetzt sind, dass eine Person am gesamten Körper unterstützt wird und der Träger während eines Sturzes oder nach dem Auffangen eines Sturzes gehalten wird (EN 363).

Falldämpfer (Bandelement)

Einzelteil oder Bestandteil eines Auffangsystems, das die während eines Sturzes entstehende kinetische Energie umwandeln soll.

Normenübersicht

Das Steigschutzsystem GÜFA 5 und die in Verbindung damit eingesetzten Bauteile der persönlichen Schutzausrüstung müssen folgenden Normen und Prüfvorschriften entsprechen:

Norm	Ausgabe	Bezeichnung
EN 353-1:2014+A1	2017	Persönliche Schutzausrüstung gegen Absturz – Teil 1: Mitlaufende Auffanggeräte einschließlich fester Führung
EN 354	2010	Persönliche Schutzausrüstung gegen Absturz – Verbindungsmittel
EN 355	2002	Persönliche Schutzausrüstung gegen Absturz – Falldämpfer
EN 361	2002	Persönliche Schutzausrüstung gegen Absturz – Auffanggurte
EN 362	2008	Persönliche Schutzausrüstung gegen Absturz – Verbindungselemente
EN 363	2008	Persönliche Absturzschutzausrüstung – Persönliche Absturzschutzsysteme
EN 365	2004	Persönliche Schutzausrüstung zum Schutz gegen Absturz – Allgemeine Anforderungen an Gebrauchsanleitungen, Wartung, regelmäßige Überprüfung, Instandsetzung, Kennzeichnung und Verpackung
EN 365 Berichtigung 1	2007	Berichtigung 1 zu EN 365:2004

Prüfstelle

Die bei der Baumusterprüfung eingeschaltete Stelle:

DEKRA EXAM GmbH
Prüflaboratorium für Bausicherheit
Dinnendahlstraße 9
D-44809 Bochum

CE 0158

Bestimmungsgemäße Verwendung

Der Anwendungsbereich des Steigschutzes ergibt sich aus den Forderungen des Gesetzgebers, der gewerblichen Berufsgenossenschaften und der Deutschen Gesetzlichen Unfallversicherung-DGUV. Für den Einsatz sind gegebenenfalls weitere regionale Vorschriften zu berücksichtigen.

Die Bestimmungsgemäße Verwendung des Steigschutzsystems ergibt sich aus dieser Anleitung. Das Steigschutzsystem darf nicht mit Rückenschutzsystem verwendet werden. Das Steigschutzsystem kommt beim Einsatz zwangsläufig zur Wirkung und bietet damit optimalen Schutz und größtmögliche Bewegungsfreiheit für den Steigenden.

Bei bestimmungsgemäßer Anwendung ist ein Besteigen von vorwiegend ortsfesten senkrechten (90°) Steigleitern- oder Steigeisengängen mit praktisch unbegrenzter Steighöhe möglich. Folgende Abweichungen zur Senkrechten sind zulässig, 20° Neigung nach Vorne und 20° zur Seite (links, rechts).

Das Steigschutzsystem mit Sicherungsläufer GÜFA 5 darf nur mit folgenden geprüften Steigschutzschienen der GÜNZBURGER STEIGTECHNIK verwendet werden,

Steigschutzschiene mit Verbindungslasche	Einholmleiter	Einholm-Mastleiter
Ausführung Stahl	Ausführung Stahl	
• 77530 – 1,40 m	• 77533 – 1,40 m	
• 77531 – 1,96 m	• 77534 – 1,96 m	
• 77532 – 2,80 m	• 77535 – 2,80 m	
Ausführung Edelstahl	Ausführung Edelstahl	
• 77550 – 1,40 m	• 77553 – 1,40 m	
• 77551 – 1,96 m	• 77554 – 1,96 m	
• 77552 – 2,80 m	• 77555 – 2,80 m	
Ausführung Aluminium	Ausführung Aluminium	Ausführung Aluminium
• 77059 – 1,40 m	• 77056 – 1,40 m	• 77431 – 1,12 m
• 77058 – 1,96 m	• 77080 – 1,96 m	• 77432 – 1,96 m
• 77057 – 2,80 m	• 77055 – 2,80 m	
	• 725.001.7 (Sonderprofil für Einholm-Klappleiter)	

Die Bedienungsanleitung muss zusammen mit dem Auffanggerät aufbewahrt werden.



Vorsicht

**Befolgen Sie unbedingt die Anweisungen in dieser Bedienungsanleitung.
Fahrlässigkeit gefährdet Menschen.**

Eine nicht bestimmungsgemäße Verwendung des Sicherungsläufers ist verboten.

• Erläuterung der Kennzeichnung auf der Steigschutzeinrichtung.



Beachten Sie die Bedienungs- und Montageanleitung des Herstellers vor der Inbetriebnahme des Steigschutzsystems

Steigschutzvorrichtung Bestell-Nr.: 077576
 Modell: GÜFA 5
 Prüfgrundlage: DIN EN 353-1:2018
 Nennlast: min. 50kg / max. 150kg
 GÜNZBURGER STEIGTECHNIK GmbH
 Rudolf-Diesel-Straße 23
 89312 Günzburg
 Abb.: 2

Sicherungsläufer für Steigschutzschiene / Einholm- und Mastleiter
 Modell: Stahl verzinkt / Edelstahl / Aluminium
 Typ: -77530, 77531, 77532, 77533, 77534, 77535
 -77550, 77551, 77552, 77553, 77554, 77555
 -77057, 77058, 77059, 77055, 77056, 77080
 -77431, 77432, 725.001.7
 Abb.: 3

WARNHINWEIS: Die Anweisungen und Warnhinweise müssen von der Verwendung durchgelesen, befolgt und verstanden werden. Es dürfen nur Originalteile (beachten Sie hierzu unsere Gebrauchsanleitung) der GÜNZBURGER STEIGTECHNIK verwendet werden. Wenn diese Bestimmungen nicht eingehalten werden, kann dieses Produkt zu schwerwiegenden Verletzungen oder Todesfällen führen.
 Abb.: 4

Bandfalldämpfer für Steigschutzeinrichtung GÜFA 5
 max. horizontale Strecke A: 27 cm
 Baujahr 2013 Serien-Nr. 0130001
 GÜNZBURGER STEIGTECHNIK GMBH
 Rudolf-Diesel-Straße 23, Germany-89312 Günzburg
 Abb.: 5

Steigschutzschiene
 Steigschutzeinrichtung Typ: GÜFA
 Prüfgrundlage: DIN EN 353-1:2018
 Europäische Norm
 European Standard
 Norme Européenne
 DEKRA EXAM GmbH
 CE 0158
 GÜNZBURGER STEIGTECHNIK GMBH
 Rudolf-Diesel-Straße 23
 D-89312 Günzburg
 Abb.: 6

Bestell-Nr. 77576
 Abb.: 6

EAN Code
 Abb.: 7

Logo des Herstellers, Günzburger Steigtechnik
 Abb.: 15

Strichcode
 Abb.: 17

Schlagzahlen des Produktions- Monats und -Jahres
 Abb.: 18

Horizontale Strecke A in Meter
 Abb.: 11

Zeitleiste mit gelochtem Herstellungsmonat und -jahr
 Abb.: 13

Logo des Herstellers, Günzburger Steigtechnik
 Abb.: 15

Strichcode der die jeweiligen Artikelinformationen enthält.
 Abb.: 17

Schlagzahlen des Produktions- Monats und -Jahres
 Abb.: 18

Horizontale Strecke A in Meter, gemessen zwischen der Vorderseite der Führung und dem Kraffteinleitungspunkt des Verbindungselement, das zum Anschlag an dem Auffanggurt bestimmt ist.
 Abb.: 11

Zeitleiste mit gelochtem Herstellungsmonat und -jahr
 Abb.: 13

Hinweis, Ausrichtung nach OBEN
 Abb.: 14

Logo des Herstellers, Günzburger Steigtechnik
 Abb.: 15

Bestell-Nr.: Unter dieser Nr. ist der GÜFA 5 zu bestellen.
 Abb.: 16

Strichcode der die jeweiligen Artikelinformationen enthält.
 Abb.: 17

Schlagzahlen des Produktions- Monats und -Jahres
 Abb.: 18

Hinweis zur nächsten Prüfung.
 Abb.: 19

Herstelljahr
 Abb.: 20

- 1 Prüfungsgrundlage der Norm DIN EN 353-1:2018
 - 2 Produktbezeichnung
 - 3 min./max. Masse einer Person, einschließlich Werkzeug und Ausrüstung
 - 4 Hinweis, Gebrauchsanweisung beachten
 - 5 CE-Zeichen und Kennnummer der notifizierten Stelle DEKRA EXAM GmbH
 - 6 Name und Anschrift des Herstellers
 - 7 Artikel-Nr. der jeweiligen Fallschutzschiene
 - 8 Schienenausführungen für die der GÜFA 5 zugelassen ist.
 - 9 Warnhinweise
 - 10 Maximal zulässige Benutzer
 - 11 Horizontale Strecke A in Meter, gemessen zwischen der Vorderseite der Führung und dem Kraffteinleitungspunkt des Verbindungselement, das zum Anschlag an dem Auffanggurt bestimmt ist.
 - 12 Serien-Nr. des Bandfalldämpfers
 - 13 Zeitleiste mit gelochtem Herstellungsmonat und -jahr
 - 14 Hinweis, Ausrichtung nach OBEN
 - 15 Logo des Herstellers, Günzburger Steigtechnik
 - 16 Bestell-Nr.: Unter dieser Nr. ist der GÜFA 5 zu bestellen.
 - 17 Strichcode der die jeweiligen Artikelinformationen enthält.
 - 18 Schlagzahlen des Produktions- Monats und -Jahres
 - 19 Hinweis zur nächsten Prüfung.
 - 20 Herstelljahr
- Abb.:1 Darstellung seitlich auf der Fallschutzschiene
 Abb.:2 Darstellung Rückseite Läufer
 Abb.:3 Darstellung seitlich auf dem Läufer
 Abb.:4 Darstellung seitlich auf dem Läufer
 Abb.:5 Darstellung auf dem Bandfallelement
 Abb.:6 Darstellung Rückseite Läufer
 Abb.:7 Sicherungsläufer GÜFA 5 mit Hinweis auf die Kennzeichnung

Abb.: 1

Abb.: 7

Sicherheitsbestimmungen

Der Betreiber verpflichtet sich, nur Personen die Anlage benutzen zu lassen, die mit den grundlegenden Vorschriften über Arbeitssicherheit und Unfallverhütung vertraut sind.

Der Benutzer muss diese Bedienungsanleitung, gelesen und verstanden haben.

Der Benutzer kennt die einschlägigen Unfallverhütungs- und Sicherheitsvorschriften sowie die Arbeitsstätten-Richtlinie.

Haltegurte, Sitzgurte oder ältere Auffanggurte der Form B, die den Körper nur teilweise umschließen, dürfen beim Steigschutz nicht verwendet werden.

Sicherungsläufer und Auffanggurt sind persönliche Schutzausrüstungen und nur für den bestimmungsmäßigen Gebrauch ausgelegt.

Die Steigschutzausrüstung darf nur von Personen verwendet werden, die in ihrer sicheren Benutzung unterwiesen sind und die entsprechenden Kenntnisse haben.

Steigen unter körperlichen Zuständen und Verfassungen, die die Sicherheit des Benutzers im Normalfall und im Notfall beeinträchtigen (z.B.: unter Alkoholeinfluss, Medikamenteneinfluss, Schwindelgefühl, Höhenangst, und andere) ist nicht zulässig.

Vor jeder Benutzung ist das Steigschutzsystem und die mitverwendete PSA einer Sichtkontrolle auf ordnungsgemäßen Zustand zu prüfen, sowie die Ein- bzw. Ausführstelle der Steigschutzschiene zu prüfen (siehe Kapitel 9, Prüfungen).

Beachten Sie Gefährdungen und mögliche Beeinträchtigung der Funktion durch Einwirkungen scharfer Kanten, Temperaturen, chemische Substanzen, elektrische Leitfähigkeit, Schnitte, Abrieb, UV-Licht und sonstige Klimabedingungen.

Beschädigte Steigschutzsysteme dürfen nicht verwendet werden.

Der Sicherungsläufer ist vor und nach jeder Benutzung von Schmutzresten zu reinigen (siehe Kapitel 7, Wartung und Reinigung).

Änderungen an der Steigschutzeinrichtung dürfen nur durch den Hersteller vorgenommen werden.

Austausch von Bauteilen ist nur mit schriftlicher Zustimmung des Herstellers erlaubt.

Mit einer Masse von 100 kg und einer Situation des Sturzfaktors 2 (Bedingung des ungünstigsten Falls) beträgt die erforderliche lichte Höhe unter den Füßen des Benutzers mindestens 2 m.

Der Benutzer ist innerhalb der ersten 2 m eventuell nicht gegen Aufschlagen auf den Boden geschützt. Besondere Vorsicht ist beim Auf- oder Absteigen geboten.

Landesspezifische und regionale Vorschriften und Verordnungen sind zu beachten.

Unfallverhütungsvorschriften

Regionale Vorschriften sind für Europa zu beachten. Für Deutschland gelten die Unfallverhütungsvorschriften der Berufsgenossenschaft BGV A 1 sowie Richtlinien zum Einsatz von persönlichen Schutzausrüstungen sind zu beachten.

Bei der Montage sind die gültigen Unfallverhütungsvorschriften und Merkblätter der Berufsgenossenschaft zu beachten, z.B.:

- BGI 691 – Regeln für das Nachrüsten von Steigeisen- und Steigleitergängen mit Steigschutzeinrichtungen an Schornsteinen
- BGR/GUV-R 199 - Retten aus Höhen und Tiefen mit persönlichen Absturzschutzausrüstungen
- BGR/GUV-R 198 - Benutzung von persönlichen Schutzausrüstungen gegen Absturz
- BGR 177 – Steiggänge für Behälter und umschlossene Räume

Bestimmungen für den Notfall (Rettungsfall)

Für die Rettung von abgestürzten Personen, die im Steigschutzsystem hängen, darf die Steigleiter oder die Schiene als Anschlagpunkt für die Rettung verwendet werden.

Die Steigleiter und deren Befestigungen müssen vor der Rettung mittels Sichtkontrolle auf offensichtliche Beschädigungen geprüft werden, um die Eignung für die Rettung zu gewährleisten.

Die Anschlagpunkte möglichst im Bereich eines Befestigungspunkt der Steigleiter wählen. Vorteilhaft ist das Anschlagen über beide Seitenholme oder mehrere Sprossen, damit die Last verteilt eingeleitet wird.

Für das Positionieren während der Rettung wird empfohlen, dass sich der Retter selbst zusätzlich mit der Steigschutzeinrichtung sichert.

Eine Führung aus einem Drahtseil darf nicht zum Anschlagen benutzt werden.

Die Mitarbeiter müssen für Rettungsmaßnahmen geschult und unterwiesen sein, Schulungen werden u.a. durch Berufsgenossenschaft oder Hersteller angeboten. Weiterführende Informationen zur Rettung mit persönlicher Schutzausrüstung enthält u.a. DGUV Regel 112-199 (bisher: BGR/GUV-R 199)

Montage

Allgemein

An Bauwerken empfehlen wir zweckmäßigerweise die Montage von unten nach oben, in Schächten von oben nach unten.

Um einwandfreie Funktion des Sicherungsläufers zu gewährleisten und um Kontaktkorrosion zu verhindern, sind Steigschutzschiene der GÜNZBURGER STEIGTECHNIK aus Stahl feuerverzinkt, Aluminium oder Edelstahl gebeizt und passiviert.

Unteres Ende der Steigschutzschiene zum bequemen Ein- und Ausführen des Sicherungsläufers ca. 0,80 m bis 1,00 m über der Standfläche anordnen.

Am oberen und unteren Ende muss eine Schienensperre montiert werden. (siehe 4.9 Endsicherung)

An jedem Steigschutzschieneende und an jedem Steigschutzschiene Stoß ist eine Befestigung anzubringen (Abb. 1, 2 und 3). Ein Hinweisschild ist an der Einführungsstelle des Steigschutzes bzw. des Steigeisenganges in Sichthöhe neben der Steigschutzanlage anzubringen.

Das Mitlaufende Auffanggerät einschließlich fester Führung, besteht aus nichtrostendem Stahl, aufgrund der Gefahr eines nicht sichtbaren Spannungskorrosionsrisses nicht in einer hochkorrosiven Atmosphäre (z.B. über einem Schwimmbecken) installiert werden sollten, es sei denn, besondere Kontrollmaßnahmen wurden ergriffen oder die Kompatibilität wurde nachgewiesen. Für die Montage der festen Führung sind die Umgebungsbedingungen zu beachten (z.B. aggressive Umgebungen)

Es dürfen nur zugelassene Ausrüstungselemente verwendet und so kombiniert werden, dass keine Gefahr für Mensch und Steigschutzsystem entstehen.

Es muss ein Warnhinweis an der baulichen Einrichtung angebracht werden an der der Sicherheitsabstand (siehe 5. Leistungsdaten der Steigschutzeinrichtung) für den Benutzer zweifelsfrei erkennbar ist.

Alle Verbindungen müssen dauerhaft und alle Schrauben und Muttern gegen selbstständiges Lösen gesichert sein. Es dürfen nur die mitgelieferten Schrauben und Verbindungselemente verwendet werden.

Sicherheitsbestimmungen zur Montage

Bau- / Tragwerk (Stahlkonstruktionen) sowie Baugrund (Beton oder Stein) müssen ausreichend tragfähig sein.

Die ausreichende Tragfähigkeit ist vor der Montage durch einen Tragwerksplaner (Statiker) zu prüfen.

Zur Dübelbefestigung müssen die Anforderungen gemäß Kapitel 4.6 beachtet werden

Die gültigen Unfallverhütungsvorschriften sind zu beachten.

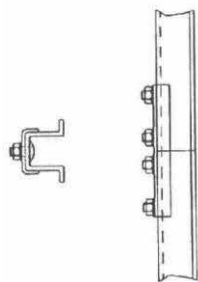


Abb. 1
Verbindung
Steigschutzschiene

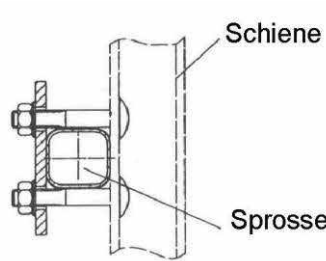


Abb. 2
Befestigung an
der Leitersprosse

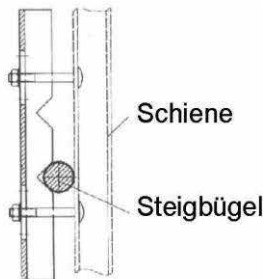


Abb. 3
Befestigung
am Steigeseisen

Befestigung der Leiter am Gebäude oder in einem Schacht

Bei der Befestigung einer Leiter an einem Gebäude oder in einem Schacht und bei der Verwendung des Steigschutzes der GÜNZBURGER STEIGTECHNIK an längeren Leiteranlagen sind die Wandanker gemäß den gültigen Normen und Vorschriften sowie den entsprechenden Vorgaben der Montageanleitung des Herstellers mit einem Abstand von gleich oder kleiner 2,00 m zu montieren (Abb. 4). Die ausreichende Tragfähigkeit ist vor der Montage durch einen Tragwerksplaner (Statiker) zu prüfen. Bei kürzeren Leiteranlagen ist die Leiter über Fußplatten auf dem Boden zu befestigen.

Weiter muss eine erhöhte Anzahl von Wandankern bzw. Befestigungspunkten vorgesehen werden. Bei Wandankern zum Andübeln bzw. zum Einmauern unter der Beachtung der Stoßkraft von 6 kN bei Beton B25 sind mindestens 4 Stück Befestigungen erforderlich.

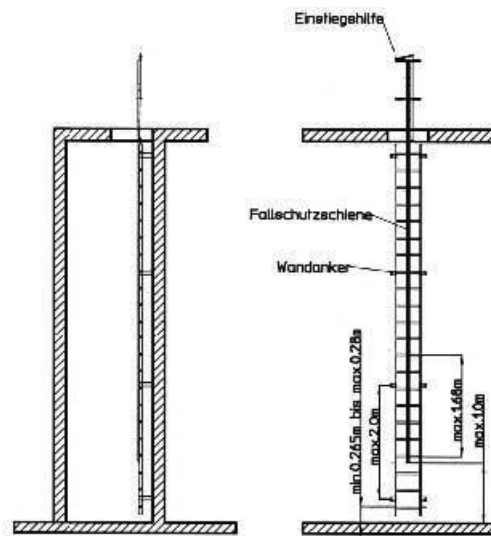


Abb. 4
Schachtleiter mit Steigschutzschiene
und Einstiegehilfe

Befestigung der Steigschutzschiene an den Sprossen

Sollten andere Leitern als von der GÜNZBURGER STEIGTECHNIK mit dem Steigschutzsystem der GÜNZBURGER STEIGTECHNIK ausgerüstet werden, so ist die Berufsgenossenschaftliche Information BGI 691 zu beachten.

Die Steigschutzschiene werden in der Regel in der Leitermitte angeordnet. Die einzelnen Teillängen der Steigschutzschiene müssen nicht entsprechend langen Leiterteilen zugeordnet sein. Befestigung der Steigschutzschiene an der Leitersprosse (Abb. 2) im Abstand von 1,68 m, bei kleineren Leiterlängen jedoch mindestens 4 Befestigungspunkte.

Die Kennzeichnung auf oder neben der festen Führung ist anzubringen, damit ordnungsgemäße Ausrichtung bei Gebrauch, Modell- und Typbezeichnung des Sicherungsläufers und Höchstzahl der Benutzer erkennbar sind.

Abb. 5
Steigschutzschiene an den Sprossen einer
Steigleiter bzw. Schachtleiter montiert.



Befestigung der Steigschutzschiene an Steigeseisengängen

Grundsätzlich ist zu prüfen, ob die Steigeseisen und deren Befestigung am Objekt in einwandfreiem Zustand sind bzw. die Stoßkraft von 6 kN aufgenommen werden kann.

Die Befestigung der Steigschutzschiene auf Steigeseisenmitte ist zulässig,

wenn die Vorschriften aus der Berufsgenossenschaftlichen Information BGI 691 eingehalten werden.

Die verbleibende Auftrittsfläche auf jeder Seite muss mindestens 85 mm betragen und die Steigschutzschiene muss an jedem dritten Steigeisen befestigt werden.

Die Steigschutzschienen müssen rechts oder links neben den Steigeisen der Wandanker montiert werden, wenn die Auftrittsbreite weniger als 85 mm beträgt. Beachten Sie die Verwendungshinweise auf Seite 20.

Insbesondere weisen wir bei diesem Anwendungsfall nochmals gesondert auf folgende Punkte hin:

- **Es darf nur die vordere Auffangöse des Fallschutzgurts nach DIN EN 361 verwendet werden.**
- **Auf keinen Fall dürfen die seitlichen Halteösen verwendet werden.**
- **Es dürfen keine zusätzlichen Verbindungsmittel verwendet werden.**
- Befestigung der Steigschutzschiene mittels Wandanker (Abb. 8 und 9) im Abstand von 1,40 m, bei kleineren Abständen jedoch mindestens zwei Befestigungspunkte.
- Bei zweiläufigen Steigeisengängen ist die Steigschutzschiene in der Mitte anzuordnen, wenn der vorhandene Zwischenraum zwischen den Steigeisen gleich oder größer 90 mm beträgt (Abb. 7).

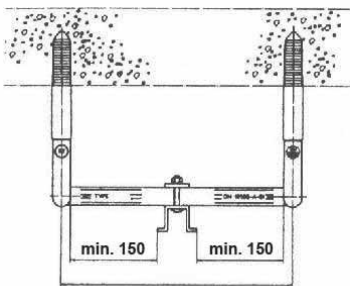


Abb. 6
Montage Steigschutzschiene
an Steigeisen

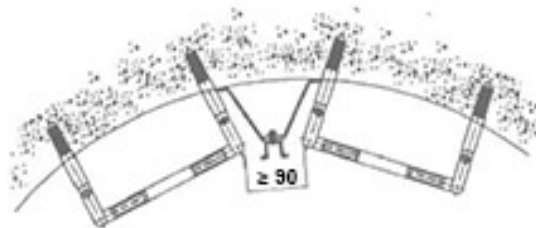


Abb. 7
Montage Steigschutzschiene zwischen
Steigeisen



Abb. 8
Wandanker starr



Abb. 9
Wandanker verstellbar

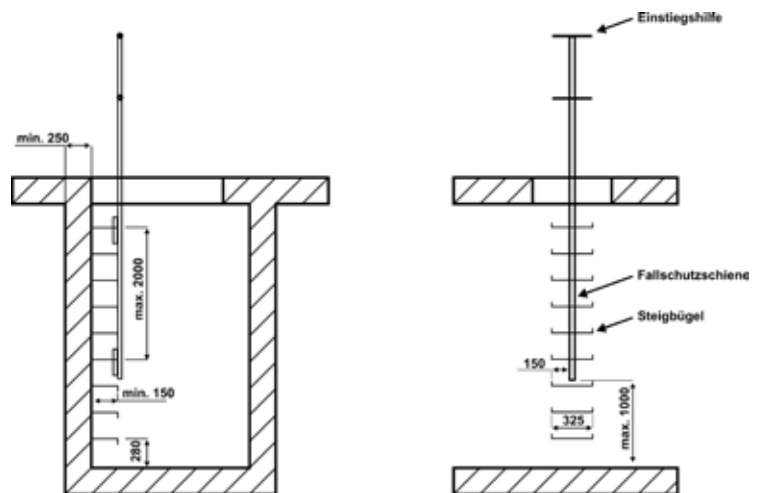
Die Leitern sowie die Steigeisen müssen ausreichend tragfähig sein. Regionale Vorschriften sind für europäische Länder zu beachten.

Die ausreichende Tragfähigkeit ist vor der Montage durch einen Sachkundigen zu prüfen.

Sämtliche Befestigungen an den Leitersprossen oder Steigeisen müssen eine statische, in senkrechter Richtung wirkende Stoßkraft von 6 kN aufnehmen können.

Für Deutschland gilt, die ausreichende Tragfähigkeit (gemäß dem Merkblatt der Berufsgenossenschaft BGI 691, für das Nachrüsten von Steigeisen und Steig-leitergänge mit Steigschutzeinrichtung) ist von einem Tragwerksplaner (Statiker) zu prüfen.

Abb. 10
Steigeisengang mit
Steigschutzschiene
und Einstiegshilfe



Dübel und Wandbefestigungen

Die Dübel müssen entsprechend dem Untergrund ausgewählt werden.

Die den entsprechenden Anforderungen verwendeten Dübel müssen die Bestimmungen der Bauaufsicht erfüllen und für den Einsatz in Deutschland einen gültigen Zulassungsbescheid des Instituts für Bautechnik in Berlin aufweisen.

Bau- / Tragwerk (Stahlkonstruktionen) sowie Baugrund (Beton oder Stein) müssen ausreichend tragfähig sein. Die ausreichende Tragfähigkeit ist vor der Montage durch einen Tragwerksplaner (Statiker) zu prüfen.

Bei der Dübelauswahl sind die Lastangaben der einzelnen Halterungen zu beachten.

Bezüglich Auswahl der Dübel setzen Sie sich bitte mit einem Dübelhersteller in Verbindung.

Bei Dübelbefestigung sind die Vorschriften der Dübelhersteller zu beachten.

Die Unfallverhütungsvorschriften sind zu beachten.

Montage Schienenaufsteckvorrichtung / Einstiegshilfe an der Steigschutzschiene (optional)

Die Schienenaufsteckvorrichtung wird nach der Montage der Steigschutzschiene montiert.

Die Einstiegshilfe muss min. 1,00 m über die Standfläche ragen.

Die Steigschutzschiene darf max. 140 mm über den Befestigungspunkt (6) ragen.

Die Montage der Steigschutzschiene darf an Schachtleitern nur mit einer lichten Weite von 400 mm erfolgen.

Vorzugsweise sollten die oberen Wandanker (7) unter der ersten Sprosse befestigt werden.

Die unteren Wandanker sollten max. unter der zweiten Sprosse von unten befestigt werden.

- Schienenaufsteckvorrichtung (1) von hinten an die Steigschutzschiene (5) ansetzen. Der Vierkantansatz muss mit der Steigschutzschiene abschließen.

- Befestigungsschrauben (4) von innen durch die Steigschutzschiene (5) schieben.

- Schienenaufsteckvorrichtung immer mit zwei Befestigungsschrauben (4), U-Scheiben (2) und Sicherungsmuttern (3) an der Steigschutzschiene montieren.

- Befestigungsschrauben mit einem Drehmoment von 25 Nm festziehen.

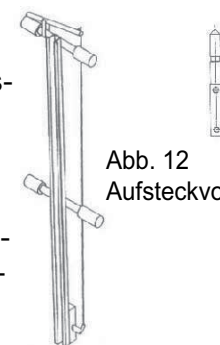


Abb. 11
Einstiegshilfe

Hinweis für Einstiegshilfe

Die transportable Einstiegshilfe (Abb. 11) wird von der Standfläche aus, auf die Aufsteckvorrichtung (Abb. 12) der Steigschutzschiene aufgesteckt. Durch betätigen des Verriegelungshebels oben an der Einstiegshilfe und gleichzeitiges nach oben ziehen der Einstiegshilfe kann diese wieder entfernt werden.

Für den gesicherten Ein- bzw. Ausstieg empfehlen wir, eine einschwenkbare Einstiegshilfe zu verwenden. Durch betätigen des Verriegelungshebels oben an der Einstiegshilfe kann diese auf der Aufsteckvorrichtung gedreht werden, dadurch ist ein gesicherter Ein- bzw. Ausstieg möglich. Achten Sie bitte darauf, dass die Einstiegshilfe nach dem Lösen des Verriegelungshebels wieder gesperrt ist.

Podeste (optional)

Ruhepodeste sind bei einer Steiglänge über 10 m vorgeschrieben.

Die Montage ist an jeder Sprosse möglich.

Bei der Benutzung bleibt der Benutzer üblicherweise mit dem Steigschutzsystem und der Steigschutzschiene verbunden und somit gesichert. Sollte ein Lösen der Sicherung nötig sein, so muss der Benutzer sich unbedingt vorher anderweitig gegen Absturz sichern (z.B. zweistranges Anschlag).

An Podesten kann ungehindert vorbeigestiegen werden. Zur Benutzung wird der Tritt mit dem Fuß von hinten nach vorne umgeklappt.



Abb. 14
Podest Steigschutzschiene

Endsicherung

Beide Endsicherungen erfüllen die Anforderungen Typ A und Typ B nach EN 353-1

Lösbare Endsicherung

Lösbare Endsicherungen (siehe Abb. 15) verhindern das unbewusste Verlassen der Schutzeinrichtung, beabsichtigtes Verlassen ist durch heben der Sperre möglich. Der Steigschutz darf nur verlassen werden, wenn der Steigende einen gegen Absturz gesicherten Stand oder Arbeitsplatz erreicht hat.

Feste Endsicherung

Feste Endanschläge verhindern am Ende des Steigweges und an Weichen das Verlassen des Steigschutzes.

Alle Endanschläge müssen vor der ersten Benutzung montiert werden. **Endanschläge bzw. Sperren dürfen nicht entfernt werden.**



Achtung

Wenn Sie einen Sicherungsläufer GÜFA 5 an einer bestehenden Steigschutzeinrichtung verwenden, müssen Sie die Endsicherungen prüfen und ggf. austauschen.

Sollten Sie bereits von GÜFA 1 bzw. GÜFA 2 auf GÜFA 3 umgerüstet haben, wurden dabei auch die neuen Endsicherungen mitgeliefert die bei fachgerechter Montage bereits montiert sein müssten.

Sollten Sie den Wechsel auf GÜFA 3 nicht vollzogen haben, müssen Sie die feste Sperre gegen eine feste Sperre mit längerer Anschlaghülse auswechseln.

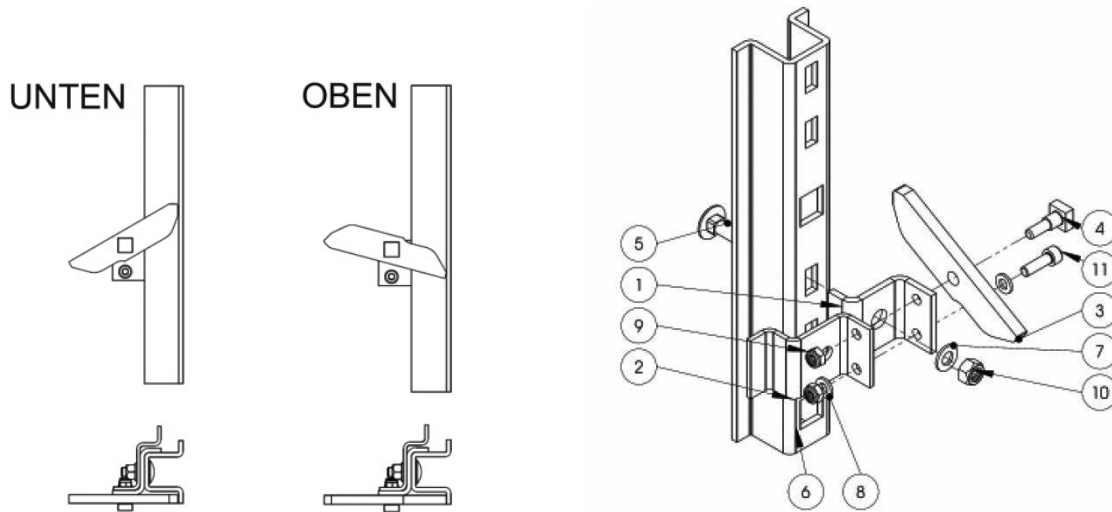


Abb. 15
Lösbare Endsicherung für Steigschutzschiene

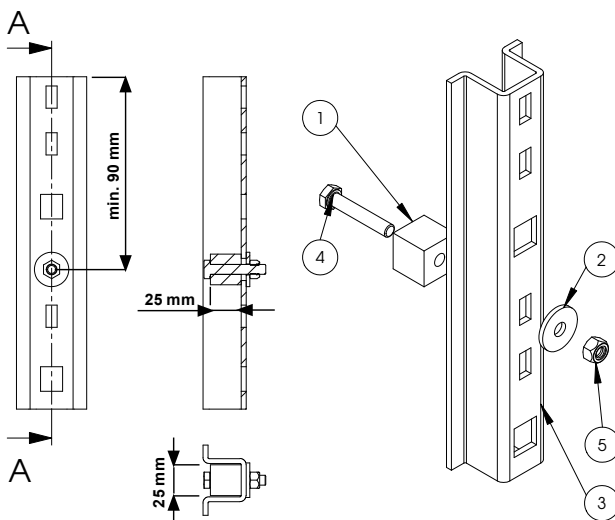


Abb. 16
Feste Endsicherung Steigschutzschiene

Hinweise zur Einholmleiter am Gebäude oder Schacht

Bei der Befestigung einer Einholmleiter an einem Gebäude oder in einem Schacht sind die Wandanker im Abstand von gleich oder kleiner 1,40 m zu montieren. Nationale Vorschriften oder Kundenanforderungen können davon abweichen, z.B. wird von der deutschen Bundespost ein Abstand von gleich oder kleiner 1,12 m empfohlen.

Bei kürzeren Leiteranlagen ist die Einholmleiter über Fußplatten auf dem Boden zu befestigen. Weiter muss eine erhöhte Anzahl von Wandankern bzw. Befestigungspunkten vorgesehen werden.

Bei Wandankern zum Andübeln bzw. zum Einmauern und unter der Beachtung der Stoßkraft von 6 kN sind bei Beton B 25 mindestens 2 Stück Befestigungen erforderlich.

Für den gesicherten Ein- bzw. Ausstieg empfehlen wir, eine einschwenkbare Einstieghilfe zu verwenden (siehe Abb. 11 und 12).

Nach der Montage

Vor der Benützung des Steigschutzsystems ist folgendes zu überprüfen:

- Fluchten die Steigschutzschienen bzw. die Einholmleiter.
- Wurden alle Schrauben ordnungsgemäß montiert bzw. angezogen.
- Wurden alle erforderlichen Schienensperren ordnungsgemäß montiert.
- Funktionieren die Schienensperren und Podeste.
- Beschädigte Oberflächen müssen ausgebessert werden.
- Sind alle Hinweisschilder angebracht.

Leistungsdaten der Steigschutzeinrichtung

Die Steigschutzeinrichtung ist zulässig für Steigleitern und Steigeisengänge die für drei Personen (Abstand der Personen mindestens 3 m) ausgelegt sind.

Das maximale und das minimale Gewicht des Benutzers inklusive Kleidung und Ausrüstung darf die maximale Nennlast von 150 kg und die minimale Nennlast von 50 kg, nicht überschreiten bzw. unterschreiten.

Die Steigschutzeinrichtung darf bis zu Minimaltemperatur von -40 °C eingesetzt werden.

Der Sicherungsläufer darf nicht in der Arbeitsplatzposition verwendet werden. Wenn eine Arbeitsplatzposition erforderlich ist, muss ein separates System verwendet werden.

Abhängig vom Einsatzfall und den Umgebungsbedingungen ergeben sich folgende Leistungsdaten der Steigschutzeinrichtung:

- **max. Bremskraft F** = 6 kN
- **max. Auffangstrecke H** = 1,0 m

Der Betreiber der Anlage muss einen entsprechenden Warnhinweis an der baulichen Einrichtung anbringen, der den Benutzer zweifelsfrei über den Sicherheitsabstand aufklärt.

Verwendung des Sicherungsläufers

Insbesondere sind die Sicherheitsbestimmungen aus Kapitel 3 zu beachten!



Vorsicht

Der Sicherungsläufer darf nur in Verbindung mit dem Auffanggurt nach DIN EN 361 benutzt werden.

Beachten sie unbedingt die separate Gebrauchsanleitung des Herstellers. Auffanggurte müssen richtig eingestellt sein und fest sitzen. Lose sitzende Auffanggurte dürfen nicht benutzt werden. Löst sich der Gurt während des Auf- und Absteigens, muss er von einer gesicherten Person aus erneut korrekt eingestellt werden.

Beachten Sie äußere Einflüsse (wie Umgebungs-/Wetterbedingungen) bei denen ein sicheres Steigen in der Steigschutzeinrichtung nicht gewährleistet werden kann.

Bei der Steigschutzeinrichtung handelt es sich um ein Auffangsystem. Die

Halteösen dürfen nicht verwendet werden, es sind nur die Auffangösen zulässig.



Vorsicht

Der Sicherungsläufer ist vor und nach jeder Benutzung von Schmutzresten zu reinigen.

Der Karabinerhaken des Bandedements muss direkt (ohne Seil, Zwischenverbinder oder ähnliches) in die vordere Steigschutzöse des Auffanggurts eingehängt werden.

Der horizontale Abstand A zwischen Vorderseite der Führung und dem Krafteinleitungspunkt des Verbindungselements, das zum Anschlagen an den Auffanggurt bestimmt ist, beträgt 0,27 m.

Verbindungselemente dürfen nicht gekürzt oder verlängert werden.

Der Benutzer darf nicht freihändig auf- und absteigen oder den Sicherungsläufer beim Steigen durch eigenes Eingreifen in die Einraststellung bringen.

Beim Absteigen darf der Benutzer keine Rückenlage einnehmen, da dann die Sperrklinke des Sicherungsläufers einrastet.

Jegliche Aktivierung der Lösefunktion des mitlaufenden Auffanggerätes bzw. Hantieren mit dem mitlaufenden Auffanggerät während des Aufstiegs oder des Abstiegs ist nur von einer nicht absturzgefährdeten Position auszuführen.

Alle Tätigkeiten beim Ein- und Ausstieg in das Steigschutzsystem sind von einem nicht absturzgefährdetem Platz durchzuführen. Das Steigschutzsystem ist vor jedem Einstieg auf Beschädigungen zu überprüfen. Beschädigte Steigschutzsysteme dürfen nicht bestiegen werden.

Endsicherungen

An allen Stellen der Führung, an denen das mitlaufende Auffanggerät sich unbeabsichtigt aus der Führung lösen könnte und dort eine Absturzgefahr besteht oder bestehen könnte, müssen mit Endsicherungen versehen werden

Einstieg in das Steigschutzsystem

Der Sicherungsläufer ist am Ende der Steigschutzschiene, mit der Ausrichtung, „Pfeil nach OBEN,“ einzuschieben. Es muss auf das ordnungsgemäße Einsetzen geachtet werden.

An dieser Stelle ist eine Funktionsprüfung durchzuführen. Halten Sie den Sicherungsläufer am Karabiner und lassen Sie den Läufer durch sein Eigengewicht fallen. Halten Sie den Läufer während des Tests in der Hand, ohne das Fallen zu beeinträchtigen. Das Besteigen der Leiter oder Steigeisen kann nun absturzsicher erfolgen.

Sicherungsläufer am Schäkel (1) und am Grundkörper (2) mit leichtem Zug nach unten halten und in Führungsrichtung in die Steigschutzschiene führen.

- Der Stift (3) an der Vorderseite verhindert das falsche Einführen in die Steigschutzschiene (Abb. 17).
- Beim Erreichen des Sicherungsläufers der Endanschlänge vom Typ A oder Typ B (Abb. 19) wird verhindert, dass der Sicherungsläufer die Steigschutzschiene ungewollt nach oben bzw. unten verlässt.

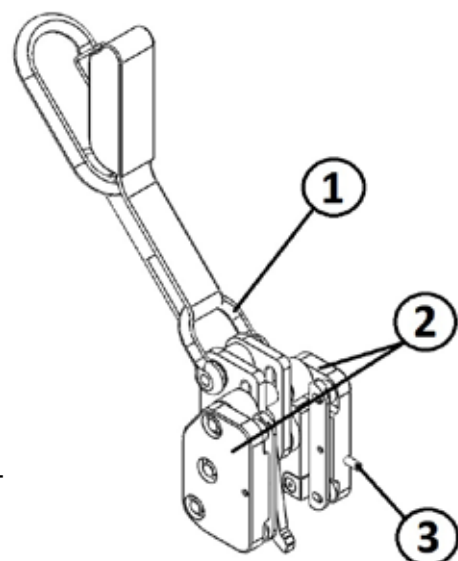


Abb. 17 Sicherungsläufer

- Karabinerhaken des Sicherungsläufers an der Auffangöse des Auffanggurtes nach EN 361 einhängen.

Ausstieg aus dem Steigschutzsystem

- Aus gesicherter Position den Sicherungsläufer am Schäkel (1) und am Grundkörper (2) halten und den Hebel der Endschläge entgegen der Wirkrichtung schwenken (Abb. 20), damit der Sicherungsläufer die Position der Endschläge überfahren und aus der Steigschutzschiene geführt werden kann.
- Karabinerhaken des Sicherungsläufers aus der Steigschutzöse des Auffanggurtes aushängen.

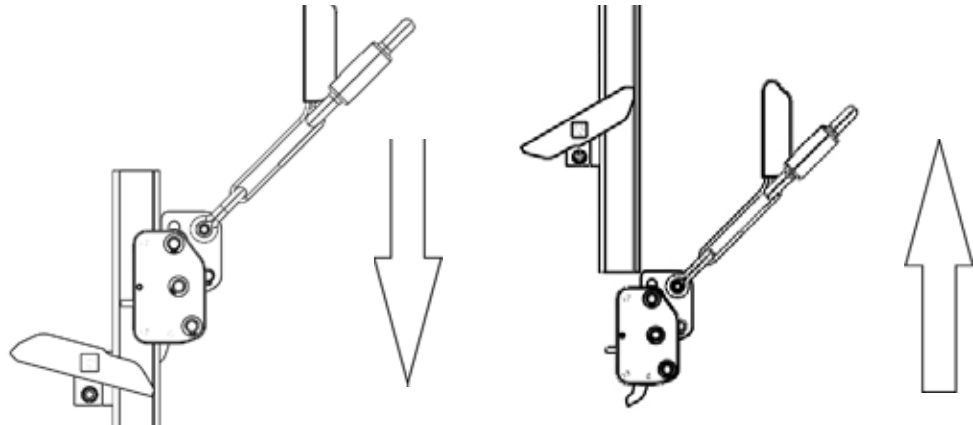


Abb. 19 Einstieg in das Steigschutzsystem

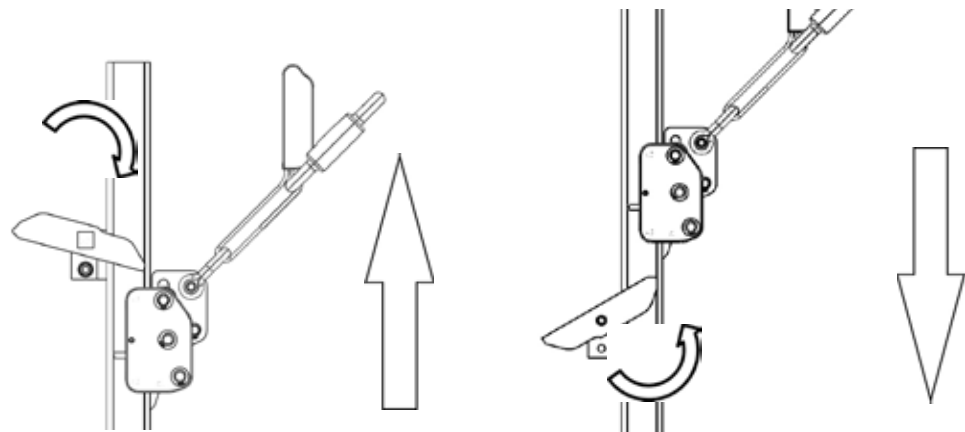


Abb. 20 Ausstieg aus dem Steigschutzsystem

Wartung, Reinigung, Außerbetriebnahme, Demontage und Entsorgung

Wartung bedeutet Erhaltung der sicheren Funktion von persönlicher Schutzausrüstung oder anderer Ausrüstungen durch vorbeugende Maßnahmen wie Reinigung und geeignete Lagerung.

Wartung des Sicherungsläufers

Nach dem Steigen ist der Sicherungsläufer mit dem Bandlelement aus der Steigschutzschiene herauszunehmen.

Der Sicherungsläufer und das Steigschutzsystem sind auf Beschädigungen zu überprüfen.

Der Sicherungsläufer ist nach dem Steigen:

- zu säubern (jedoch nicht mit aggressiven Stoffen wie z.B. Säuren). Bei starken Verschmutzungen kann sauberes, warmes Leitungswasser mit handelsüblicher Seife verwendet werden. Anschließend mit sauberem Tuch abtrocknen und an der Luft vollständig trocknen (jedoch nicht

auf der Heizung, Feuer oder an der direkten Sonne).

- an einem trockenen, sauberen, nicht zu warmen Platz, frei von Vibrationen und scharfen Kanten zu lagern und transportieren.
- möglichst vor direkter Lichteinwirkung und UV-Strahlung zu schützen.
- nicht in der Nähe von Heizungen, Feuer oder anderen Hitzequellen zu lagern.
- sollte der Sicherungsläufer Nass werden, ist dieser zu trocknen (jedoch nicht auf der Heizung, Feuer oder an der direkten Sonne).

Außerbetriebnahme, Demontage und Entsorgung

Die Verpackung ist entsprechend den geltenden Bestimmungen und gesetzlichen Regelungen zu entsorgen. Die Verpackung und das Produkt sind kein Spielzeug. Beim Spielen mit der Verpackung besteht Erstickungsgefahr.

Nach Ende der Gebrauchsfähigkeit müssen Teile der Steigschutzeinrichtung sicher der Benutzung entzogen, und entsprechend den geltenden Vorschriften entsorgt werden.

Da es sich bei Aluminium um ein hochwertiges Material handelt, sollte dieses dem Recyclingprozess zugeführt werden. Detaillierte Auskünfte erteilt Ihnen hierzu Ihre zuständige Kommune

Betriebsanweisung und Unterweisung

Für den Einsatz von persönlicher Schutzausrüstung (PSA) gegen Absturz hat der Unternehmer eine Betriebsanweisung zu erstellen, die alle für den sicheren Einsatz erforderlichen Angaben, insbesondere die Gefahren entsprechend der Gefährdungsermittlung, das Verhalten beim Einsatz der PSA und bei festgestellten Mängeln enthält.

Ein Plan der Rettungsmaßnahmen muss vorhanden sein, in dem alle bei der Arbeit möglichen Notfälle berücksichtigt sind.

Benutzer der PSA müssen nach der Betriebsanweisung unterwiesen sein. Die Unterweisung muss mind. einmal jährlich, bei Bedarf auch öfter, durchgeführt werden.

Wird die Steigschutzausrüstung in ein anderes Land weiter verkauft, muss der Wiederverkäufer die Anleitung für den Gebrauch, die Instandhaltung, die regelmäßige Überprüfung und die Instandsetzung in der jeweiligen Landessprache zur Verfügung stellen.

Für die Erstellung der Dokumentation und die Eintragung der erforderlichen Angaben ist das Unternehmen verantwortlich, dem der Benutzer angehört.

Prüfungen

Allgemein

Regelmäßige Prüfungen sind notwendig, die Sicherheit des Benutzers hängt von der Wirksamkeit und Haltbarkeit der Ausrüstung ab.

Der Unternehmer hat die Steigschutzeinrichtung und den Auffanggurt entsprechend den gesetzlichen Vorschriften, der Häufigkeit der Nutzung, den Umweltbedingungen und den betrieblichen Verhältnissen nach Bedarf, mindestens jedoch jährlich, auf einwandfreien Zustand durch eine sachkundige Person und unter genauer Beachtung der Anleitungen des Herstellers prüfen zu lassen, dabei ist auch die Lesbarkeit der Produktkennzeichnung zu überprüfen.

Überprüfung der Steigschutzeinrichtung

Über diese Prüfung ist ein Nachweis zu führen.

Der Benutzer hat seine persönliche Schutzausrüstung vor jeder Benutzung durch Sichtprüfung

auf ihren ordnungsgemäßen Zustand zu prüfen. Die Lesbarkeit der Kennzeichnung ist bei jeder Benutzung mit zu überprüfen (Hinweise zur ordnungsgemäßen Sichtprüfung sehen Sie auf Seite 27). Bei Beanstandungen ist die Ausrüstung umgehend aus der Benutzung zu nehmen.



Hinweis

Das Bandlelement muss nach 6 Jahren erneuert werden.

Vorsicht

Nach einem Absturz muss der Sicherungsläufer sofort dem Gebrauch entzogen werden und von einem Sachkundigen überprüft werden.

Beschädigte Steigschutzsysteme und Auffanggurte müssen sofort ausgesondert und ersetzt werden. Sie dürfen erst nach Reparatur und Freigabe durch den Hersteller, wieder verwendet werden.

Überprüfung des Auffanggurtes

Bitte beachten Sie die gesonderten Anweisungen des Herstellers.

Gewährleistung und Haftung

Umfang, Zeitraum und Form der Gewährleistung sind in den Verkaufs- und Lieferbedingungen der GÜNZBURGER STEIGTECHNIK GMBH fixiert.

Für Gewährleistungsansprüche ist stets die zum Zeitpunkt der Lieferung gültige Bedienungsanleitung maßgebend.

Über die Verkaufs- und Lieferbedingungen hinaus gilt:

Es wird keine Gewähr übernommen für Personen- und Sachschäden, die aus einem oder mehreren der nachfolgenden Gründe entstanden sind:

- nicht bestimmungsgemäße Verwendung,
- Unkenntnis oder Nichtbeachten dieser Bedienungsanleitung,
- unsachgemäßes Montieren und Nutzen des Produktes,
- unsachgemäß durchgeführte Reparaturen,
- Verwendung von anderen als Original-Ersatzteilen,
- Nutzen der Anlage mit defekten Bauteilen,
- nicht ausreichend qualifiziertes oder unzureichendes Montage- und Nutzerpersonal,
- eigenmächtige bauliche Veränderungen,
- Katastrophenfälle durch Fremdkörperwirkung und höherer Gewalt.

Der Betreiber hat in eigener Verantwortung dafür zu sorgen, dass die Sicherheitsbestimmungen eingehalten werden und eine bestimmungsgemäße Verwendung gewährleistet ist.

Wir weisen darauf hin, dass die Weitergabe sowie die Vervielfältigung dieser Bedienungsanleitung, Mitteilung ihres Inhalts nur mit ausdrücklicher Zustimmung der GÜNZBURGER STEIGTECHNIK GMBH zulässig sind. Zuwiderhandlungen bei den o.a. Aussagen verpflichten zum Schadenersatz. Das Urheberrecht dieser Bedienungsanleitung verbleibt bei der GÜNZBURGER STEIGTECHNIK GMBH.

Überprüfung vor der Benutzung

Der Läufer ist funktionsfähig, wenn er folgenden Kriterien entspricht:

- Der Karabiner-Verschluss [A] muss frei beweglich sein und selbständig in die Sicherungsposition gehen.
- Das Bandfallelement [B] darf keine Schnitte, abgeriebenen Stellen, oder sonstige Beschädigungen aufweisen.
- Der Schäkel [C] muss fest verschlossen und beweglich sein.
- Die Rollen 4x [D] müssen vorhanden und frei beweglich sein.
- Die Feder [E] darf nicht gebrochen und die Federfunktion muss gegeben sein.
- Der Rasthebel [F] muss beweglich sein und über die Feder [E] in seine Ausgangsposition gehen.
- Der Führungsschlitten [G] muss frei beweglich und mit dem Rastbolzen [F] verbunden sein.
- Die Sicherungsringe 10x [H] müssen vorhanden und fest auf den Bolzen sitzen.

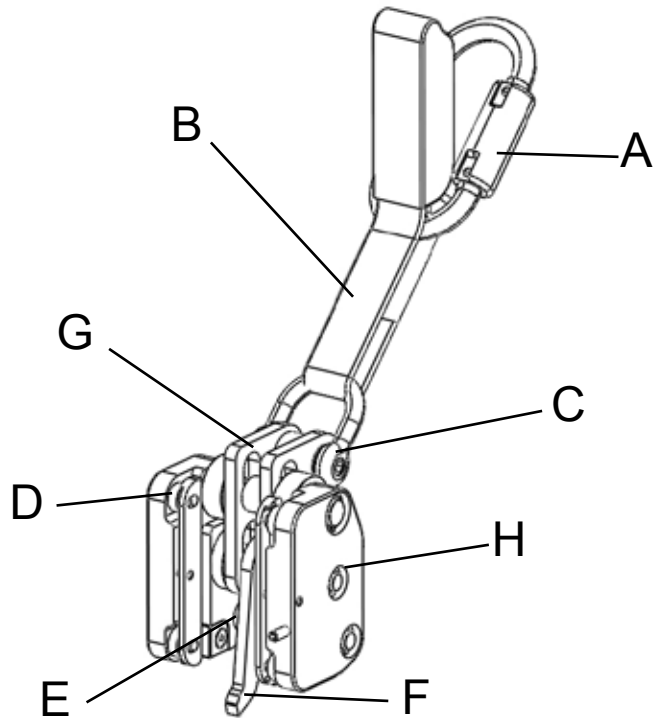


Abb. 21 Sicherungsläufer GÜFA 5

Die feste Führung (Schiene) ist funktionsfähig, wenn folgende Kriterien erfüllt sind:

- Es müssen an allen Schienenenden Endsicherungen vorhanden sein.
- Die Führungen [A] dürfen keinerlei Verformungen ausweisen.
- Führungen [A] müssen frei von Korrosion sein.
- Stoß [B] der Führungen [A] dürfen keinen Versatz aufweisen.
- Schienenverbinder [C] müssen fest und vollständig verschraubt sein.
- Kennzeichnung auf der Schiene vorhanden.
- Schweißnähte (wenn vorhanden) sind ohne Rissbildung
- Führungen [A] sind fest und vollständig montiert.

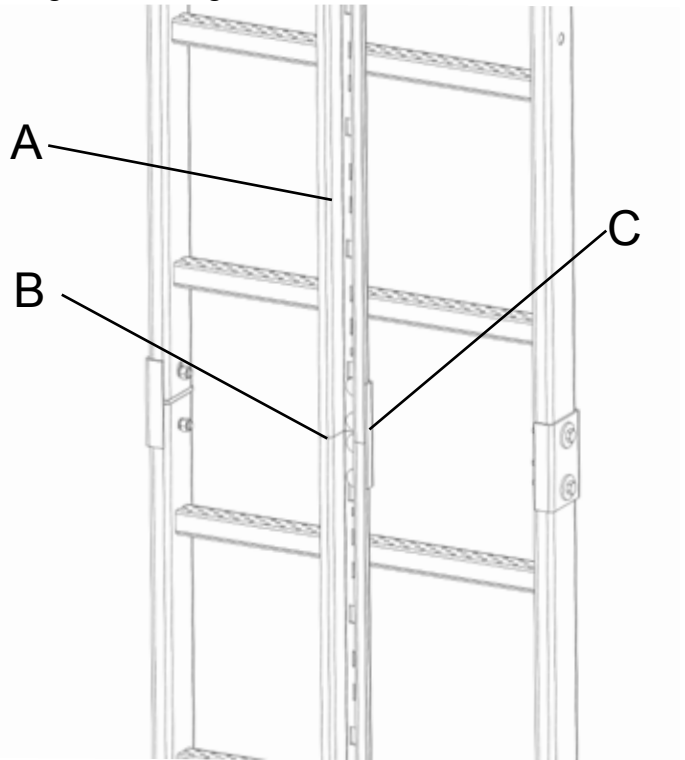


Abb. 22 Leiter mit Fallschutzschiene GÜFA

Jährliche Überprüfung

Prüfkriterien GÜFA 5	Ja	Nein
1. Karabinerhaken:		
• ohne Verschmutzung		
• ohne Beschädigungen		
• Sicherheitsverschluss intakt		
2. Bandfalldämpfer:		
• nicht älter als 6 Jahre		
• ohne Beschädigungen		
• nicht aufgerissen		
3. Schäkel:		
• ohne Verschmutzungen		
• ohne Beschädigungen		
• Bolzen fest verschraubt		
4. Rollen:		
• ohne Verschmutzungen		
• ohne Beschädigungen		
• frei beweglich		

5. Feder:	Ja	Nein
• ohne Verschmutzungen		
• ohne Beschädigungen		
• nicht gebrochen		
6. Rasthebel:		
• ohne Verschmutzungen		
• ohne Beschädigungen		
• frei beweglich		
7. Führungsschlitten:		
• ohne Verschmutzungen		
• ohne Beschädigungen		
• frei beweglich		
8. Sicherungsringe:		
• 10 Stück vorhanden		
• fest auf den Bolzen montiert		
9. feste Führung (Schiene):		
• keine Korrosion		
• keine Beschädigungen / Verformungen		
10. Endsicherungen:		
• keine Korrosion		
• keine Beschädigungen / Verformungen		
• Funktionsfähig		
11. Festgestellte Schäden (mit „Nein“ beantwortete Spalten):		
<small>(Festgestellten Schäden müssen auch in die Dokumentation auf der nächsten Seite eingetragen werden.)</small>		
12. Durchgeführte Maßnahme:	Ja	Nein
• Vernichtung durchgeführt		
• Reparatur durchgeführt		
13. Läufer wird freigegeben:		
• Datum		
• Unterschrift		
14. Nächste Prüfung am:		

Montageprotokoll

Montageprotokoll: (auszufüllen vom Monteur)

Hersteller:

GÜNZBURGER STEIGTECHNIK GmbH
Rudolf-Diesel-Straße 23
D-89312 Günzburg

Typ der Steigschutzeinrichtung: _____

Herstelljahr der Steigschutzeinrichtung: _____

Montiert an:

Steigleiter	<input type="checkbox"/>	Schachtleiter	<input type="checkbox"/>
Steigeisengang	<input type="checkbox"/>	GST-Einholmleiter	<input type="checkbox"/>
Mastleiter	<input type="checkbox"/>		

Montiert am: _____

Montiert durch: _____

Name des Monteurs: _____

Unterschrift Monteurs: _____

EU-Konformitätserklärung

EU-Konformitätserklärung

Der Hersteller oder sein in der Gemeinschaft niedergelassener Bevollmächtigter

GÜNZBURGER STEIGTECHNIK GMBH

Rudolf-Diesel-Straße 23

D-89312 Günzburg

erklärt hiermit, dass

das mitlaufende Auffanggerät einschließlich fester Führung

Typ: GÜFA

übereinstimmt mit den Bestimmungen der Verordnung 2016/425/EU durch die Norm DIN EN 353-1:2018 umgesetzt wird, identisch ist mit der PSA, die Gegenstand der von

DEKRA Exam GmbH

D-44809 Bochum

Kenn-Nr.:0158

ausgestellten EU - Baumusterprüfbescheinigung **Nr.: ZP/B300/18** war,

die nach der Grundlage der Verordnung 2016/425/EU einer internen Fertigungskontrolle mit überwachten Produktprüfungen nach Modul C2, unter Überwachung der notifizierten Stelle

DEKRA Exam GmbH

D-44809 Bochum

Kenn-Nr.:0158

liegt.

Günzburg, 04.12.2018

GÜNZBURGER STEIGTECHNIK GMBH

Rudolf-Diesel-Straße 23

D-89312 Günzburg



Thomas Bichler

Normenbeauftragter

ÜBERBLICK ÜBER UNSER GESAMTPROGRAMM



Leitern in Industriequalität

- nivello®-Leiterschuhe: bewegliches Gelenk zur vollflächigen Auflage
- 'roll-bar'-Traverse: schneller, rücken-schonender Ortswechsel
- ergo-pad®: Griffzone für ergonomischen Tragekomfort – mit Holmsicherung



Rollgerüste

- Im praktischen Baukastensystem
- Montagesicherungsgeländer
- Innovative Produktdetails mit Qualität



Sonderkonstruktionen

- Nutz- und Schienenfahrzeuge
- Luftfahrt
- Industrie
- Außenanlagen



Rettungstechnik

- Steigtechnik und Transportlogistik für den Brand-, Rettungs- und Katastropheneinsatz
- Rollcontainer: flexibel und zuverlässig
- Praxiserprobt und mit langer Tradition